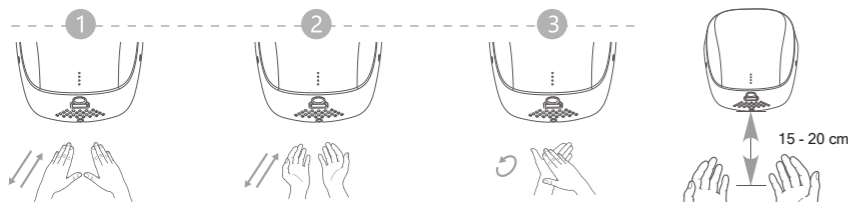


Paso	Chequear	Resultado
Agite suavemente la máquina con la mano.	La máquina se instala firmemente sin sacudidas.	La instalación de la máquina no es firme y se producirán vibraciones o ruidos anormales durante el trabajo
Confirme el voltaje de la fuente de alimentación	Utilice el voltaje nominal	El uso inadecuado del voltaje puede quemar la máquina o provocar accidentes personales.
Encienda la energía	Cierre el interruptor de alimentación externo o enchufe a la alimentación.	La toma de corriente debe coincidir con el enchufe de la máquina, compruebe el suministro de energía cuando la luz indicadora esté apagada;
Secado de manos	Sopla viento a alta velocidad	Si no hay viento, confirme si la mano está demasiado lejos de la parte de inducción.

Instrucciones

1. Cuando la mano se encuentre a unos 15-20 cm por debajo de la salida de aire, la máquina comenzará automáticamente a soplar a alta velocidad. Cuando la utilice, podrá ajustar la distancia entre sus manos y la salida de aire usted mismo hasta que sus manos estén secas. Después de que la mano salga de la salida de aire durante aproximadamente 0,5 segundos, la máquina dejará de funcionar inmediatamente.
2. Para evitar un arranque anormal causado por el paso de objetos a través del área de inducción, el sensor debe activarse después de 0,2 segundos de inducción.
3. Después de que el secador de manos funcione de forma continua durante más de 45 segundos, dejará de funcionar automáticamente para evitar el funcionamiento continuo de la máquina debido a otros objetos adheridos al sensor.



Con el dorso de la mano hacia arriba, muévete lentamente hacia adelante y hacia atrás.

Con la palma hacia arriba, muévete lentamente hacia adelante y hacia atrás.

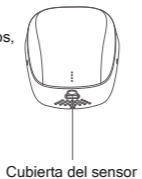
Frotarse las manos una con otra.

Rutina de mantenimiento

Mantenimiento exterior del aparato

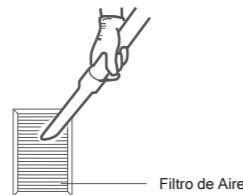
Limpie con un paño de algodón suave o una toalla. Si está demasiado sucio, puede limpiarlo con un paño de algodón humedecido con detergente neutro. Al eliminar la suciedad de la parte del sensor, apague el dispositivo para evitar un mal funcionamiento.

- ! Utilice detergentes neutros, no utilice disolventes orgánicos, detergentes para inodoros ácidos o alcalinos, cepillos, etc. para limpiar. De lo contrario, se dañará el acabado de la superficie o se decolorará la máquina. Solo se puede limpiar y desinfectar con alcohol desinfectante (concentración inferior al 83 %).



Cubierta del sensor

1. Abra la rejilla de entrada de aire y extraiga el filtro de aire.
2. Limpieza del filtro de aire.
 - 1..Golpéelo suavemente con la mano o utilice una aspiradora.
 2. También puede utilizar un cepillo para el pelo para limpiar el polvo.
 3. El filtro de aire se puede limpiar directamente con agua y volver a utilizarlo después de secarlo.
3. Vuelva a instalar la máquina tal como está, cubra la rejilla de entrada de aire. Ciclo de limpieza: cuando la velocidad del viento disminuye significativamente y la primera luz indicadora sigue parpadeando.



Filtro de Aire

Precauciones

	<p>No abra el panel frontal</p> <p>-- De lo contrario podría producirse riesgo de descarga eléctrica.</p> <p>No deje que los niños se cuelguen de la unidad.</p> <p>-- De lo contrario la unidad podría correr el riesgo de caerse.</p> <p>No coloque otros elementos sobre la máquina.</p>		<p>Advertencia</p> <p>El uso inadecuado puede provocar accidentes con lesiones personales.</p>
	<p>No lo use en lugares donde salpique agua directamente o en lugares donde sea propenso a congelarse.</p> <p>-- De lo contrario, podría provocar una descarga eléctrica y un mal funcionamiento de la unidad.</p>		
	<p>No salpique agua</p> <p>-- De lo contrario podría producirse riesgo de descarga eléctrica.</p>		
	<p>No reforme ni realice desmontajes innecesarios</p> <p>-- De lo contrario, podría provocar incendios, descargas eléctricas y accidentes con lesiones.</p>		
	<p>La energía debe estar apagada durante el mantenimiento.</p> <p>-- De lo contrario podría producirse riesgo de descarga eléctrica.</p> <p>Utilice el voltaje nominal</p> <p>Si el voltaje nominal excede $\pm 10\%$, la unidad funcionará mal. Puede causar incendio, descarga eléctrica y mal funcionamiento de la unidad si se utiliza una fuente de alimentación incorrecta.</p> <p>Utilice líneas fijas</p> <p>-- Si se utiliza en combinación con otros aparatos, puede provocar un calor anormal en la salida de derivación y provocar un incendio.</p> <p>Si la unidad no funciona o presenta condiciones anormales, corte el suministro de energía y apague el disyuntor de fuga para evitar accidentes, luego comuníquese para verificar o realizar mantenimiento.</p> <p>-- De lo contrario, podrían producirse incendios debido a descargas eléctricas, fugas y cortocircuitos.</p>		
	<p>Debe haber un cable de tierra para la instalación de la máquina.</p> <p>-- De lo contrario, puede haber peligro de descarga eléctrica si la máquina falla o tiene fugas.</p>		
	<p>Se debe instalar un disyuntor de fuga.</p> <p>-- De lo contrario, puede haber peligro de descarga eléctrica si la máquina falla o tiene fugas.</p> <p>Si el cable de alimentación está dañado pongase en contacto con el SERVICE PUNKTAL</p> <p>Debe de ser instalado por una persona idónea en la materia</p> <p>-- Una instalación incorrecta puede provocar accidentes como descargas eléctricas e incendios.</p>		

Especificaciones

Dimensiones	305 x 172 x 312mm		
Peso neto	4,1 Kg		
Voltaje Nominal	220-240V AC	Distancia del sensor	15-20cm
Potencia nominal de entrada	1200-1450W	Protección	IP13
Velocidad del aire	70m/s	Fase	Monofásico
Potencia motor	550W		

Importador en Uruguay
PUNKTAL S.A.
SERVICIO OFICIAL
Calle Cuareim 1544
Montevideo - Uruguay
Tel. 598 2900 3538
service@punktal.com.uy

Secamanos Automático



PK-7590 SM

Gracias por
Preferirnos

Solución de problemas

Problema	Analisis	Solución
El secador de manos no funciona	Compruebe el interruptor de encendido	Encienda la corriente
	Cable suelto del dispositivo de inducción	Conecte los cables
	Falla del dispositivo de inducción	Pongase en contacto con el SERVICE OFICIAL PUNKTAL
El motor no funciona	El motor está dañado/hay objetos extraños en la rueda de viento	
Sin aire caliente	Elemento calefactor dañado	Cuando la temperatura ambiente supere los 25°C, la calefacción se apagará automáticamente.
	Si la temperatura ambiente supera los 25°C	

Nota: Este producto debe ser reparado por el SERVICE OFICIAL PUNKTAL. Reparar la máquina sin asistencia técnica puede causar daños a las piezas o lesiones personales.

Características

1. Carcasa de acero inoxidable 304, segura, duradera y fácil de limpiar.
2. Filtro HEPA de alta eficiencia incorporado, las manos secas están más limpias.
3. La tecnología es inteligente y cálida, el sistema de calefacción se enciende automáticamente cuando la temperatura ambiente es inferior a 25 °C y el viento es cálido en invierno y fresco en verano.
4. Protección de horas extra de 45 segundos, si la máquina funciona durante más de 45 segundos, la máquina dejará de funcionar automáticamente. Cuando la mano llegue de nuevo al área de inducción, reanudará automáticamente el trabajo.
5. Después del encendido, la primera luz indicadora siempre está encendida. Después de que se activa el sensor, las cuatro luces se encienden de arriba a abajo en secuencia.
6. Recordatorio HEPA: después de que el polvo está lleno, la velocidad del viento disminuye y la primera luz indicadora sigue parpadeando.

Introducción al artículo

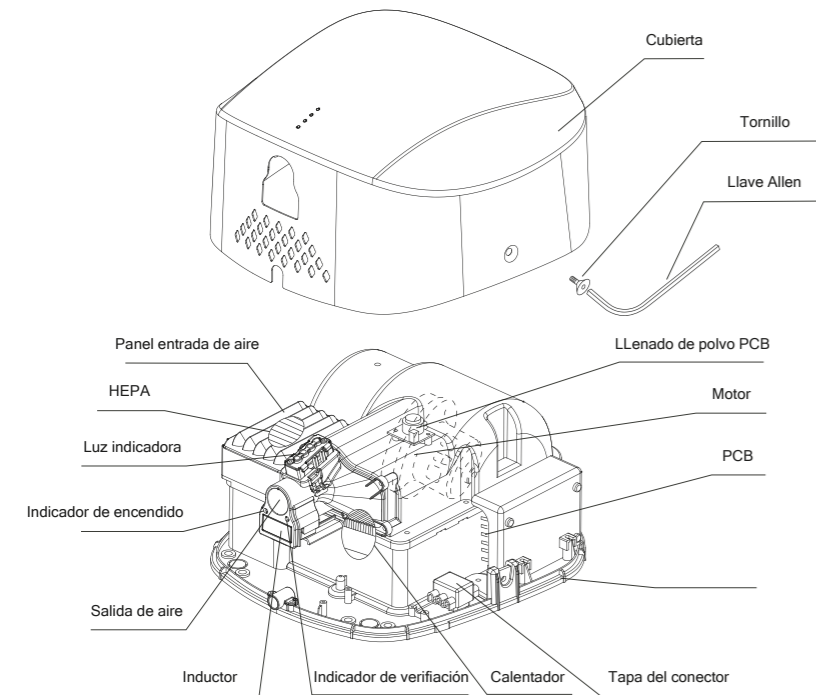
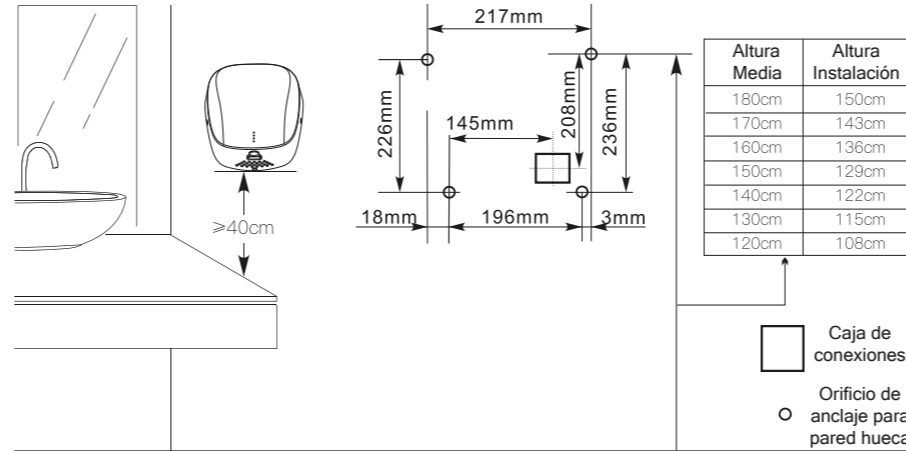


Diagrama de instalación



1. Elija una pared plana para la instalación y evite lugares donde las personas o las puertas puedan chocar con la unidad.
2. Al instalar, la salida de aire debe estar a más de 40 cm de la encimera. Si la parte inferior de la máquina está en el suelo, consulte la ilustración para la altura de instalación.
3. Utilice un cable de alimentación de 1 mm² ~ 1,5 mm².

Precauciones antes de la instalación

Advertencia

1. Antes de la instalación, asegúrese de que no haya obstáculos a menos de 40 cm por debajo del sensor para garantizar que la máquina no funcione mal;
2. No instale el secador de manos en una pared de madera o plástico, de lo contrario existe el peligro de que la máquina se caiga;
3. Antes de la instalación, asegúrese de que la fuente de alimentación utilizada esté en línea con las especificaciones del secador de manos;
4. No realice la construcción de la instalación mientras el producto (cable de alimentación) esté encendido;
5. Use guantes durante la instalación, de lo contrario existe el riesgo de lesiones.
6. Al instalar un secador de manos, instale un disyuntor de fuga a tierra.

No lo instale en los siguientes lugares (de lo contrario, podría funcionar mal)

- | | |
|---|--|
| 1. Lugares con gases corrosivos, oxidantes y reductores | 4. Lugares con luz solar directa y luz intensa |
| 2. Lugares propensos a la condensación | 5. Lugares que puedan estar expuestos directamente al agua |
| 3. Lugares a más de 0~2000 m sobre el nivel del mar; | 6. Lugares por debajo de -10°C o por encima de 40°C |

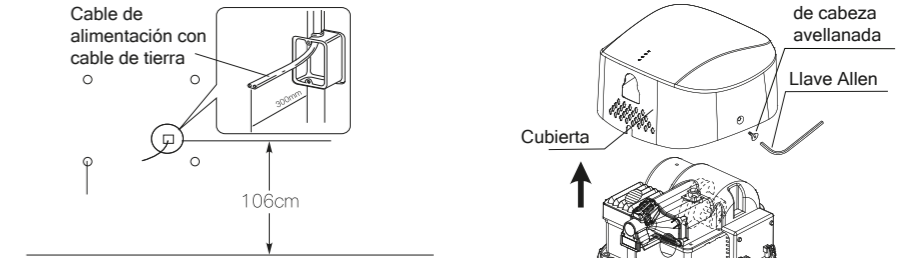
Empaque

Secamanos	Anclajes de 5mm para pared hueca 4 Un.	Tornillos 5*25
Manual de usuario	Llave Allen 4mm	

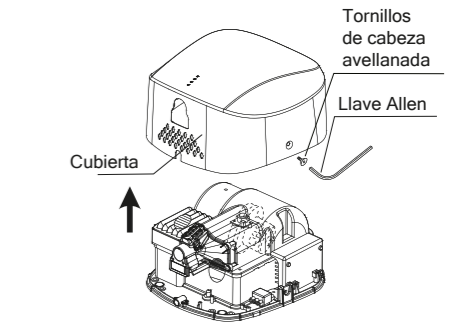
1. Antes de desembalar e instalar por primera vez, si hay alguna discrepancia con la lista de embalaje, Pongase en contacto con el SERVICE PUNKTAL

2. Las especificaciones de algunos accesorios están sujetas a cambios sin previo aviso. En caso de problemas que no se puedan resolver durante la instalación, Pongase en contacto con el SERVICE PUNKTAL. Los componentes principales están empaquetados en bolsas especiales, no los golpee ni los frote excesivamente al manipularlos y desembalarlos para evitar daños.

Notas de intalación

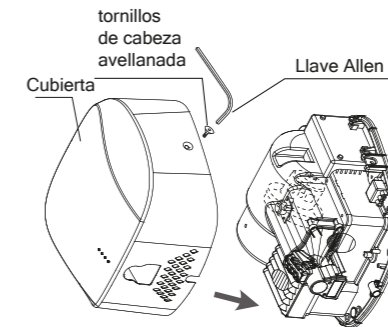
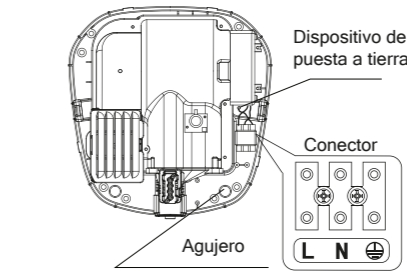


1. Al instalar el secador de manos sin una caja de conexiones, debe instalar un enchufe estándar correspondiente al secador de manos en el lado superior derecho del secador de manos, con una distancia de 20 a 50 cm. Si necesita conectar el cable de alimentación directamente, inserte una caja de conexiones sin tapa en la ubicación de instalación. (Si no se utiliza la caja de conexiones, el cable de alimentación se saldrá del cuerpo y afectará la instalación)

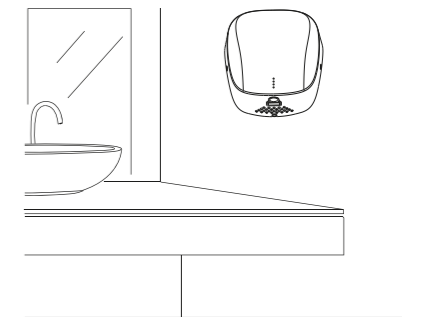


2. Retire los 2 tornillos de cabeza avellanada en ambos lados del secador de manos, sostenga la carcasa hacia arriba con ambas manos y retírela con fuerza. La carcasa debe guardarse en un lugar seguro para evitar rayones.

3. Fije la máquina a la pared con tornillos. El cable de alimentación ya está instalado en la máquina. Si necesita instalar la caja de conexiones, debe quitar el cable de alimentación, perforar el orificio del cable con un tornillo y sacar el cable de alimentación del orificio de cableado de la caja de conexiones hasta el bloque de terminales e instalarlo con el bloque de terminales. (Al conectar los cables, la longitud debe superar la longitud del bloque de terminales en 2-4 cm y debe conectarse al punto L del cable con corriente, al punto N del cable neutro y al cable de tierra. ⊕)



4. Vuelva a instalar la carcasa y atornille los 2 tornillos de cabeza avellanada en el lateral.



5. Instalado