

Cafetera de
Goteo Inox

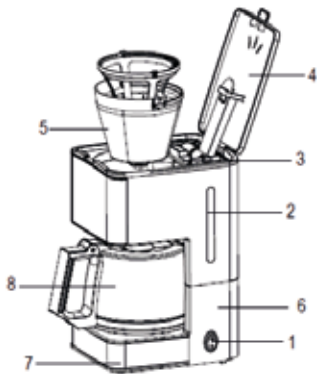


PK-255 CAF

Gracias por
Preferirnos

Medidas de seguridad importantes:

1. Lea atentamente estas instrucciones antes de utilizar el aparato;
2. Compruebe que el voltaje de la red eléctrica coincida con la placa de identificación del aparato;
3. Nunca deje el aparato sin supervisión cuando estén en uso. Manténgalo fuera del alcance de los niños;
4. Utilice el aparato únicamente para fines domésticos y de la forma indicada en estas instrucciones;
5. Nunca utilice el aparato cerca de superficies calientes;
6. Desenchufe la unidad de la toma de corriente cuando no la utilice y antes de limpiarla. Deje que se enfríe antes de poner o quitar piezas y antes de limpiar el aparato;
7. No utilice ningún aparato con un cable o enchufe dañado, o si el aparato funciona mal o ha sufrido algún daño, póngase en contacto con el SERVICE OFICIAL PUNKTAL;
8. Nunca utilice el aparato en exteriores y colóquelo siempre en un entorno seco;
9. Nunca utilice accesorios que no estén recomendados por el fabricante. Podrían constituir un peligro para el usuario y provocar daños en el aparato.
10. Nunca mueva el aparato tirando del cable. Asegúrese de que el cable no quede atrapado de ninguna manera. No enrolle el cable alrededor del aparato ni lo doble.
11. Coloque el aparato sobre una mesa o superficie plana.
12. Utilice únicamente agua fresca (potable) y fría (moderada). No utilice agua contenida en bañeras, lavabos u otros recipientes.
13. Asegúrese de que el cable nunca entre en contacto con las partes calientes del aparato.
14. Nunca toque las partes calientes del aparato. Toque únicamente las partes de plástico y la taza por el asa.
15. Tenga cuidado de no quemarse con el vapor que se evapora del filtro de café.
16. Nunca utilice el aparato si la taza muestra signos de grietas. Utilice únicamente la taza con este aparato. Manipular con cuidado ya que la cerámica es muy frágil.
17. Nunca utilice su cafetera sin agua en ella.
18. Siempre conecte primero el enchufe al aparato y luego enchufe el cable a la toma de corriente. Para desconectar, gire cualquier control a la posición "off" (apagado) y luego desenchufe el aparato de la toma de corriente.
19. No utilice la cafetera con una toma de corriente dañada.
20. No olvide que la temperatura del café preparado es alta. Manipule la cafetera con cuidado para evitar el riesgo de salpicaduras.
21. La reparación o ajuste del aparato debe ser realizado por el SERVICE OFICIAL PUNKTAL.
22. Guarde estas instrucciones para su uso futuro.
23. Nunca sumerja el aparato en agua ni en ningún otro líquido.
24. Este aparato no está destinado a ser utilizado por personas (incluidos niños) con capacidades físicas, sensoriales o mentales reducidas, o con falta de experiencia y conocimientos, a menos que hayan recibido supervisión o instrucciones sobre el uso del aparato por parte de una persona responsable de su seguridad.
25. Se debe supervisar a los niños para asegurarse de que no jueguen con el aparato.
26. Si el cable de alimentación está dañado, debe ser reemplazado por el SERVICE OFICIAL PUNKTAL para evitar riesgos.
27. El aparato no debe sumergirse.
28. El aparato está destinado a ser utilizado en hogares y aplicaciones similares, como:
-áreas de cocina para el personal en tiendas, oficinas y otros entornos de trabajo;
-Hoteles y similares.



1. Interruptor
2. Indicador de nivel de agua
3. Tanque de agua
4. Tapa superior
5. Embudo y filtro
6. Carcasa principal
7. Tapa inferior
8. Jarra de vidrio

1. Destape la tapa superior y llene con agua limpia hasta el nivel requerido.
2. Coloque la cantidad adecuada de café en el filtro.
3. Coloque la jarra en la placa de goteo.
4. Coloque el recipiente con el filtro en el soporte del recipiente.
5. Cierre la tapa superior.
6. Encienda el aparato, la luz indicadora se encenderá y comenzará a funcionar.
7. Después de hervir, cuando no haya agua en el tanque, el café estará listo.

Limpeza

1. No olvide desenchufar el aparato antes de limpiarlo.
2. Limpie el exterior con un paño suave y seco cuando la cafetera esté mojada, nunca utilice un abrillantador de metales.
3. Los elementos extraíbles deben lavarse con agua caliente y jabón. Enjuáguelos antes de repararlos.
4. Lave el filtro y las tazas.
5. Nunca utilice un lavavajillas para limpiar ninguna pieza de la máquina.
6. Coloque la cafetera en un lugar seco y no muy caliente.

Eliminación respetuosa con el medio ambiente

¡Puedes ayudar a proteger el medio ambiente!

Recuerda respetar las normativas locales: entrega los equipos eléctricos que no funcionen en un centro de eliminación de residuos adecuado



El aparato no debe ser utilizado por niños o personas con capacidades físicas, sensoriales o mentales reducidas, o que carezcan de experiencia y conocimientos, a menos que hayan recibido supervisión o instrucciones.

- Se debe supervisar a los niños para que no jueguen con el aparato.
- En áreas de cocina para el personal en tiendas, oficinas y otros entornos de trabajo.
- Casas rurales.
- Por clientes en hoteles, moteles y otros entornos de tipo residencial.
- Entornos de tipo alojamiento y desayuno.
- Si el cable de alimentación está dañado, debe ser reemplazado por el SERVICE OFICIAL PUNKTAL para evitar un peligro.

PUNKTAL

PK-255 CAF



Importador en Uruguay
PUNKTAL S.A.
SERVICIO OFICIAL
Calle Cuareim 1544
Montevideo - Uruguay
Tel: 598 29003538
service@punktal.com.uy

Gracias por
Preferirnos