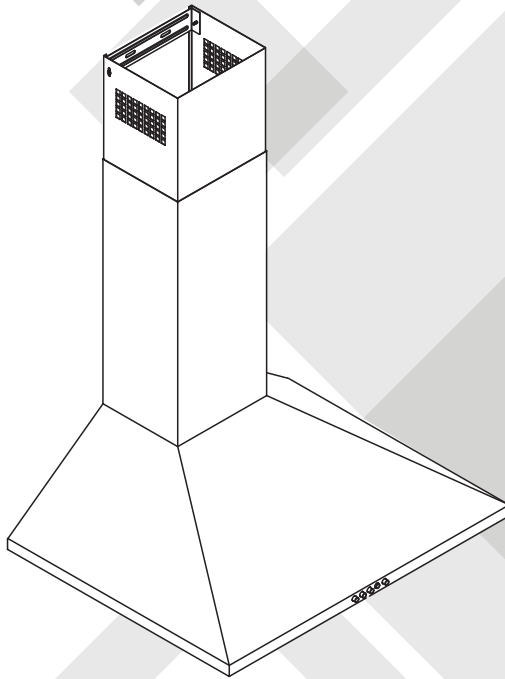


Campana Extractorora



PK-640 CEI
PK-670 CEN

Gracias por
Preferirnos

DATOS TÉCNICOS

Modelo	PK-640 CEI, PK-670 CEN
Voltaje	220-240V, 50Hz

- Lea atentamente el manual de instrucciones antes de utilizar la campana extractora y guárdelo en un lugar seguro.
- Los trabajos de instalación deben ser realizados por un electricista cualificado o una persona competente. Antes de utilizar la campana extractora, asegúrese de que el voltaje (V) y la frecuencia (Hz) indicados en la campana extractora sean exactamente los mismos que el voltaje y la frecuencia de su hogar.
- El importador no asumirá ninguna responsabilidad por los daños causados por una instalación y uso inadecuados.
- Los niños menores de 8 años no deben utilizar la campana extractora.
- El aparato no está diseñado para uso comercial, sino sólo para entornos domésticos y similares.
- La campana extractora y su malla filtrante deben limpiarse periódicamente para mantener en buen estado de funcionamiento del aparato.
- Antes de limpiar, apague el suministro principal.
- Limpie la campana extractora según el manual de instrucciones y mantenga la campana extractora fuera del peligro de quemarse.
- Prohibir poner la campana extractora al fuego.
- Si el aparato no funciona normalmente, póngase en contacto con el SERVICE OFICIAL PUNKTAL
- Este dispositivo solo puede ser utilizado por niños de 8 años o más y personas con capacidades físicas, sensoriales y mentales limitadas, siempre que hayan sido instruidos en el uso del dispositivo por una persona responsable que comprenda el riesgos asociados.
- Si el cable de alimentación está dañado, debe ser reemplazado por el SERVICE OFICIAL PUNKTAL.
- Si la campana extractora se utiliza al mismo tiempo que aparatos que queman gas u otros combustibles, la habitación debe estar adecuadamente ventilada.
- No instale debajo de la campana extractora, las piezas accesibles pueden calentarse cuando se utilizan con aparatos de cocina.

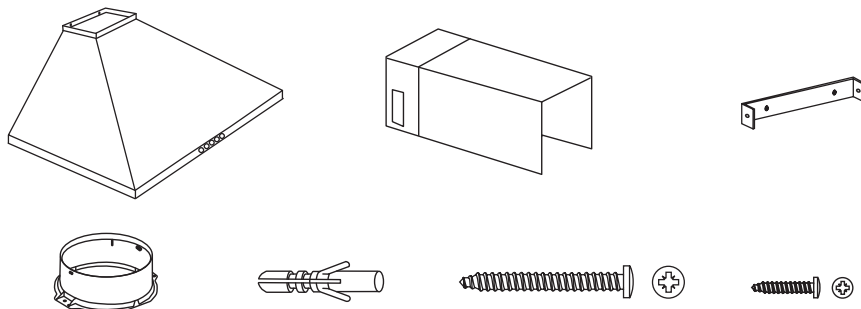
Consejos importantes sobre la instalación

- El aire no debe descargarse en un conducto de humos que se utiliza para expulsar los vapores de aparatos que queman gas u otros combustibles (no aplicable a aparatos que solo descargan el aire de regreso a la habitación).
- Se deben cumplir las normas relativas a la descarga de aire.

Preparación Instalación con salida exterior

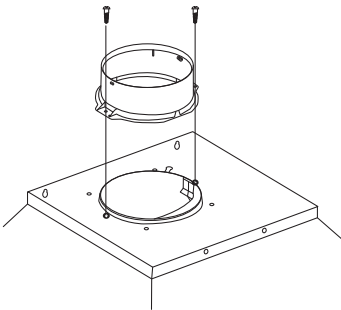
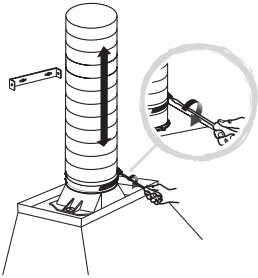
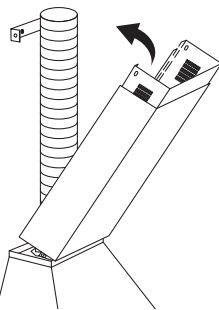
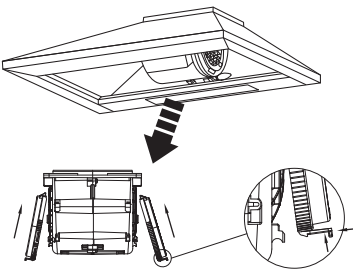
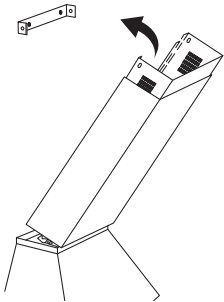
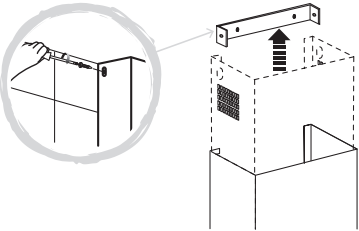
Su campana extractora se puede conectar como se muestra en la siguiente imagen mediante un conducto de extracción (esmalte, aluminio, tubo flexible o material inflamable con un diámetro interior de 150 mm).

- Antes de la instalación, apague la unidad y desconéctela del tomacorriente.
- La campana extractora debe colocarse a una distancia de 65-75 cm por encima de la zona de cocción para obtener el mejor efecto.
- Antes de la instalación, verifique los accesorios incluidos:









Instalación:

<p>1</p>	<p>2</p>
<p>Marque en la pared la posición de los orificios como se muestra en el diagrama.</p>	
<p>3</p>	<p>4</p>
<p>Soporte de montaje</p>	<p>Apriete todos los tornillos.</p>

<p>5 - A Sólo para la opción con conducto.</p> 	<p>6 - A Sólo para la opción con conducto.</p> 
	<p>Conecte el ducto</p>
<p>7 - A Sólo para la opción con conducto.</p> 	<p>8 - B Sólo para la opción de recirculación.</p> 
<p>Instalación de cilindros decorativos</p>	<p>Instalación de filtros de carbón activado</p>
<p>9 - B Sólo para la opción de recirculación.</p> 	<p>10 A + B</p> 
<p>Instalación de cilindros decorativos</p>	

Panel de control

		
	Luz ON/OFF	Botón ON/OFF para Luz
	Apagado	Botón de apagado del extractor
	Velocidad 1	Velocidad del ventilador del extractor 1
	Velocidad 2	Velocidad del ventilador del extractor 2
	Velocidad 3	Velocidad del ventilador del extractor 3

Limpeza y mantenimiento

Apague la campana extractora antes de limpiarla y realizarle mantenimiento y desenchufe el aparato del tomacorriente. Las superficies exteriores son susceptibles a rayones y manchas. Por lo tanto, no utilice limpiadores abrasivos y limpie cualquier residuo alcalino o ácido (jugo de limón, vinagre) inmediatamente después de la limpieza.

Panel de control

El panel de control se puede limpiar con un paño húmedo y un detergente suave para lavavajillas. Antes de limpiar, asegúrese de que el paño esté limpio y bien escurrido. Utilice un paño suave y seco para eliminar el exceso de humedad después de la limpieza.

Limpeza mensual del filtro de grasa

Limpiar el filtro cada mes puede prevenir cualquier riesgo de incendio. El filtro recoge grasa, humo y polvo, por lo que afecta directamente a la eficiencia de la campana extractora. Si no se limpia, los residuos de grasa (potencialmente inflamables) saturarán el filtro. Límpielo con detergente de limpieza doméstico.

Solución de problemas

Falla	Posible causa	Solución
Luz encendida pero el motor no funciona.	La hoja bloqueada	Deshazte del bloqueo
	El condensador dañado	Reemplazar el condensador
	El motor se atascó, rodamiento dañado	Reemplazar el motor
	El cable interno del motor está apagado o mal olor del motor.	Reemplazar el motor
La luz no funciona el motor no funciona	Luz dañada	Reemplace las luces
	El cable de alimentación no funciona.	Conecte los cables según el diagrama eléctrico.
Movimiento del cuerpo del aparato	La hoja se daña y provoca temblores.	Reemplace la hoja
	El motor no está bien colgado.	Cierra el cuerpo firmemente
	El cuerpo no está bien colgado.	Fijar bien el cuerpo
Succión insuficiente	La distancia entre el cuerpo y la tapa del gas es demasiado larga.	Reajustar la distancia
	Demasiada ventilación de puertas o ventanas abiertas	Elige un nuevo lugar y re-arme el purificador

- Durante la cocción, asegúrese de que haya suficiente suministro de aire para que la campana extractora pueda funcionar de manera eficiente y con poco ruido de funcionamiento.

- Ajuste la velocidad del ventilador a la cantidad de vapor producido durante la cocción. Utilice el modo intensivo sólo cuando sea necesario. Cuanto menor es la velocidad del ventilador, menos energía se consume.

- Si durante la cocción se produce una gran cantidad de vapor, seleccione a tiempo una velocidad alta del ventilador. Si el vapor de cocción ya se ha dispersado en la cocina, la campana extractora deberá funcionar durante más tiempo.

- Apague la campana extractora cuando ya no la necesite

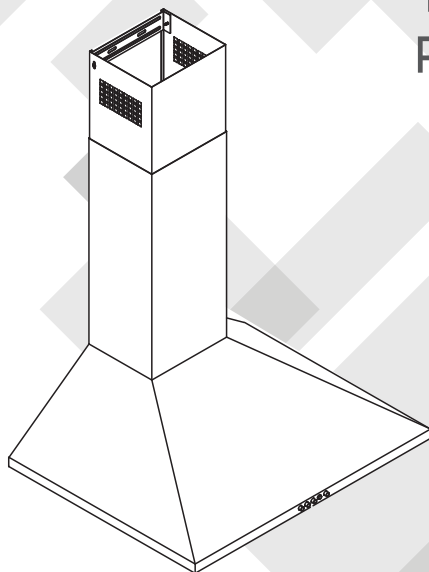
- Apaga la iluminación cuando ya no la necesites

- Limpie el filtro a intervalos regulares y reemplácelo si es necesario para aumentar la eficacia del sistema de ventilación y evitar riesgos de incendio.

- Coloque siempre la tapa cuando cocine para reducir el vapor de cocción y la condensación.

PUNKTAL

PK-640 CEI
PK-670 CEN



Importador en Uruguay
PUNKTAL S.A.
SERVICIO OFICIAL
Calle Cuareim 1544
Montevideo - Uruguay
Tel: 598 29003538
service@punktal.com.uy

Gracias por
Preferirnos