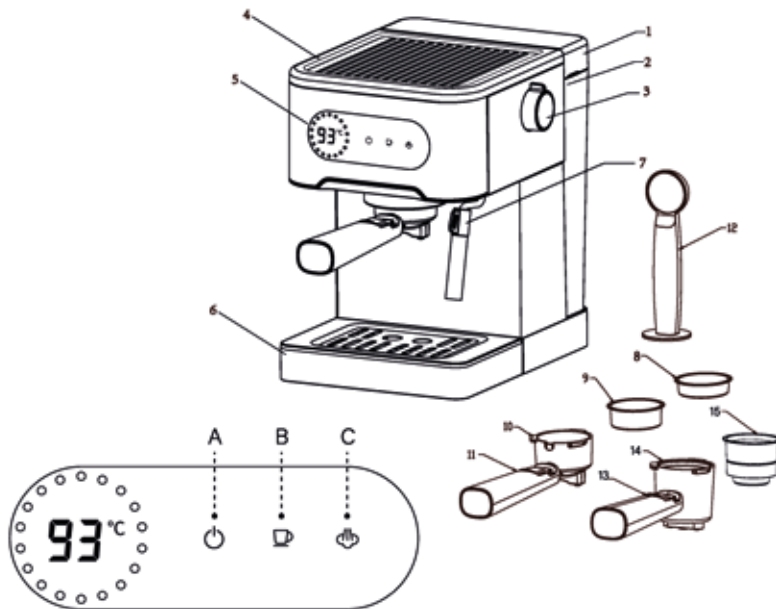


Cafetera Digital
Doble Función
Expresso y Capsulas



PK-552 CAF

Gracias por
Preferirnos



- | | |
|---------------------------------|------------------------------|
| 1. Tapa del tanque de agua | 9. Filtro de disparo doble |
| 2. Tanque de agua | 10. Embudo para café molido |
| 3. Perilla de control de vapor | 11. Soporte para café molido |
| 4. Panel de control | 12. Cuchara para café |
| 5. Medidor de presión | 13. Portacápsulas |
| 6. Bandeja para tazas extraíble | 14. Embudo para cápsulas |
| 7. Boquilla para espumar | 15. Soporte para cápsulas |
| 8. Filtro de disparo único | |
-
- | |
|-------------------------------|
| A. Botón de encendido/apagado |
| B. Botón para hacer espresso |
| C. Botón para espumar leche |

INSTRUCCIONES DE SEGURIDAD IMPORTANTES

Al utilizar un aparato eléctrico, siempre se deben seguir precauciones básicas de seguridad para reducir el riesgo de incendio, descarga eléctrica o lesiones a las personas, incluidas las siguientes:

Antes de usar, verifique que el voltaje del tomacorriente de pared corresponda con la placa de características de la cafetera.

Este aparato ha sido incorporado con un enchufe con conexión a tierra. Asegúrese de que el tomacorriente de su casa esté bien conectado a tierra.

Es necesaria una estrecha supervisión cuando el aparato se utiliza cerca de niños.

para prevenir contra incendios, descargas eléctricas y lesiones personales, no sumerja el cable ni el enchufe en agua ni en ningún otro líquido. No dañe, doble demasiado ni estire el cable de alimentación; No coloque objetos pesados sobre el cable.

Para protegerse contra descargas eléctricas, no sumerja el cable, el enchufe o la máquina en agua ni en ningún otro líquido.

No utilice el equipo en ambientes húmedos, con altas temperaturas o campos magnéticos elevados. No coloque la cafetera sobre una superficie caliente, cerca de una fuente de fuego u otros aparatos eléctricos, como un frigorífico.

No encienda la máquina cuando el cable o el enchufe estén dañados, la máquina de café esté averiada o dañada de alguna manera, y devuelva el aparato al centro de servicio autorizado más cercano para su inspección y mantenimiento, o comuníquese con el distribuidor.

Utilice accesorios originales.

Esta máquina sólo se utiliza para preparar café, no la utilice para otros fines y colóquela en un ambiente seco.

Coloque la cafetera sobre una superficie plana o sobre una mesa. No cuelgue el cable de alimentación en el borde de la mesa o mostrador.

No deje que el cable cuelgue del borde de la mesa o del mostrador.

Cuando opere la máquina de café, no toque directamente las partes calientes de la superficie.

Limpie y mantenga periódicamente las piezas de la máquina de café para garantizar la calidad del café y prolongar la vida útil de la máquina de café.

No mueva ni apague la alimentación cuando la cafetera esté funcionando.

No lo opere sin agua.

Para garantizar la seguridad, lea atentamente las instrucciones y comprenda el método de uso correcto.

No lave la cafetera ni el cable de alimentación en agua u otros líquidos.

Sólo para uso doméstico, no lo use al aire libre.

Antes de usarlo por primera vez, cocínelo dos veces con agua limpia para eliminar el olor.

Guarde este folleto de instrucciones para consultarlo en el futuro.

La cafetera no deberá colocarse en un gabinete cuando esté en uso.

La limpieza y el mantenimiento del usuario no deben ser realizados por niños sin supervisión.

Este aparato puede ser utilizado por niños a partir de 8 años si han recibido supervisión o instrucciones sobre el uso del aparato de forma segura y si comprenden los peligros que implica. La limpieza y el mantenimiento del usuario no podrán ser realizados por niños a menos que sean mayores de 8 años y estén bajo supervisión. Mantenga el aparato y su cable fuera del alcance de niños menores de 8 años.

Los aparatos pueden ser utilizados por personas con capacidades físicas, sensoriales o mentales reducidas o con falta de experiencia y conocimiento si han recibido supervisión o instrucciones sobre el uso del aparato de manera segura y comprenden los peligros involucrados.

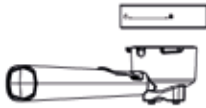
Los niños no deben jugar con el aparato.

Advertencia: el mal uso puede causar posibles lesiones. La superficie del elemento calefactor está sujeta a calor residual después de su uso.

SÓLO PARA USO DOMÉSTICO

PRIMER USO/PREPARACIÓN DEL ESTADO DE LA MÁQUINA EN FRÍO

1. Llene el tanque de agua con agua NO exceda la línea MAX. Instale el tanque de agua verticalmente y alinee las hebillas con el orificio en la parte posterior de la máquina, y presiónelo hacia abajo para que quede paralelo a la parte superior de la máquina. (Si acaba de operar la máquina, omita este paso)
2. Retire el portafiltro de la caja de embalaje, coloque la malla dentro del portafiltro y asegúrese de que el tubo de la malla esté alineado con una ranura en el portafiltro, y atornillelo en la posición correspondiente del aparato. El mango del portafiltro está alineado con el "🔒" marca.



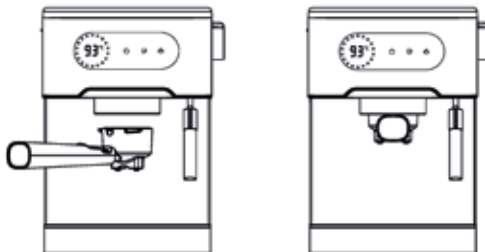
3. Conecte el cable de alimentación, presione el botón "🔌" (botón ON/OFF), el indicador de encendido se ilumina. "☕" El indicador (botón de preparación de espresso) parpadea, la máquina comienza a calentarse. (Asegúrese de que la perilla de control de vapor esté en "APAGADO". Si está en "ENCENDIDO", los tres indicadores parpadearán juntos y el aparato no funcionará).
4. Cuando el indicador de "botón de preparación de Espresso" esté siempre encendido, presione el botón de preparación de espresso para obtener agua caliente para lavar la malla de café o la taza de café.

HACER CAFÉ EXPRESO:

1. Mientras la máquina se precalienta, el café en polvo molido (el café en polvo debe ser el polvo número 1, ni demasiado grueso ni demasiado fino) se puede cargar en la "malla metálica" y luego comprimirlo con el prensador; Mientras tanto, limpie el café en polvo en el borde del portafiltro con un cepillo o con la mano (si necesita 1 taza, use una malla para 1 taza; si necesita 2 tazas, use una malla para 2 tazas).



2. Inserte el portafiltro y asegúrelo firmemente como posición de bloqueo. , luego coloque la taza de café debajo del portafiltro.



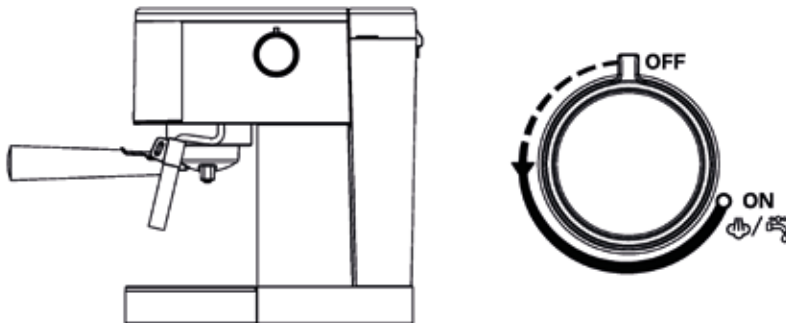
3. Cuando el "☕" (botón de preparación de espresso) está iluminada, presione el botón "☕" (botón para hacer espresso) y el café comienza a salir. Al mismo tiempo, ajuste la posición de la taza de café para permitir que el líquido del café fluya hacia la taza a lo largo de la pared de la taza. Presione el botón "☕" (botón de preparación de espresso) nuevamente si necesita más café.
4. Estará listo cuando el café ya no salga.

FUNCIÓN AMERICANO

Presione el botón "☕" (durante 3 segundos) y cambiará a café americano.

FUNCIÓN DE ESPUMA DE LECHE AL VAPOR

1. Presiona "⏻" Botón ON/OFF y luego "☞" Botón de espumar leche. En este momento "☞" El indicador del botón de espumar leche comienza a parpadear hasta que el indicador se enciende normalmente y se completa el precalentamiento
2. Vierta la leche entera helada en la jarra de leche hasta 1/3 de su capacidad, inserte la boquilla de vapor 1 cm en la superficie de la leche, luego desenrosque lentamente la "perilla de control de vapor" hasta que el vapor comience a salir.




(Nota: El vapor se puede ajustar según la competencia personal. Suelte un poco de agua en el tubo de vapor antes de formar espuma)

Cuando la temperatura de la leche alcance unos 75 grados y la espuma de leche comience a inflarse, puede girar la "perilla de control de vapor" a "APAGADO" y presione "☞" Botón de espumar leche para cerrar.

FUNCIÓN DE AGUA CALIENTE

Presione el "⏻" en la parte inferior, gire la "perilla de control de vapor" a "ON" y el tubo de vapor comenzará a descargar agua caliente continuamente; gire la "perilla de control de vapor" a "OFF" para detener el agua caliente.

FUNCIÓN DE ENFRIAMIENTO

Cuando la máquina prepare café después del vapor, apague el "botón de espuma de leche", debido a que la temperatura es demasiado alta, la luz indicadora de café parpadeará y es necesario enfriar la máquina. En este momento, gire la "perilla de control de vapor" a "  ON ", la máquina comienza a bombear agua y la tubería de vapor comienza a descargar agua continuamente y a enfriarse. Después de que la luz indicadora parpadee rápidamente, gire la "perilla de control de vapor" a "APAGADO" y deje de enfriar. Puede preparar café cuando el indicador de encendido está encendido.

LIMPIEZA Y MANTENIMIENTO

1. Corta la corriente y deja que la cafetera se limpie antes de que se enfríe por completo.
2. Limpia el exterior y las partes de la cafetera con un paño húmedo o una esponja limpia. Nota: No utilice alcohol ni limpiadores solventes, no sumerja la máquina en agua para limpiarla.
3. Desenrosque el embudo de café y limpie los posos de café en el filtro.

Problema	Razón	Solución
Sin agua/vapor	Si hay agua en el tanque de agua/si el tanque de agua está atascado en su lugar No se añade agua por adelantado en la máquina. La máquina no está precalentada.	Llene el tanque con agua y encienda el interruptor de encendido y el interruptor del café. Cómo agregar agua a la máquina: presione el botón de agua caliente y la bomba comenzará a agregar agua a la máquina hasta que salga agua por la boquilla de vapor o el embudo. Es necesario precalentar la máquina antes de poder producir el café. Es decir, indica que el café cambiará a luz normal en estado parpadeante.
Sin flujo	El molido del café es demasiado espeso/ el molido no está prensado	Reemplazar el café en polvo y aplanarlo con una prensa.
Sin vapor	Tapar la salida de vapor El botón de espumar leche no está activado o el precalentamiento no se ha completado para encender el vapor	Utilice un alambre pequeño a través del orificio de vapor. Limpie el tubo de vapor con agua caliente después de formar espuma. Encienda el botón de espuma de leche y espere a que se complete el precalentamiento antes de que salga vapor.
Más o menos café	Demasiado o muy poco café en polvo	Según la cantidad estándar de polvo, 1 taza con 1 cucharada a presión, el café en polvo no puede ser ni demasiado espeso ni demasiado fino. El café demasiado espeso no se puede extraer por completo, demasiado fino afecta la cantidad de café.
La leche no hace buena espuma	si es leche entera Antes de que la llave de vapor se caliente, comienza a hacer .	Usa leche entera El vapor solo se puede iniciar después de que la luz indicadora de vapor pase de parpadear a estar encendida.
No hay café, la luz del café y la luz del vapor parpadean	La temperatura es demasiado alta después de cocinar al vapor.	Refrigeración por agua
No hervir el café	En el estado de vapor, el botón de espumar leche no está apagado	Apague el botón de espuma de leche.

PUNKTAL

PK-552 CAF



Importador en Uruguay

PUNKTAL S.A.

SERVICIO OFICIAL

Calle Cuareim 1544

Montevideo - Uruguay

Tel: 598 29003538

service@punktal.com.uy

Gracias por
Preferirnos