

Ventilador
Retractable



PK-107 VR

Gracias por
Preferirnos

Para garantizar un funcionamiento correcto y seguro, lea y guarde todas las instrucciones antes de utilizarlo.

PRECAUCIONES DE SEGURIDAD

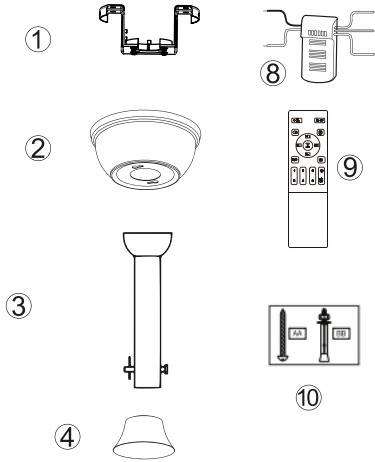
1. Este dispositivo puede ser utilizado por niños a partir de 8 años, personas con discapacidades físicas, sensoriales o mentales, o personas sin experiencia ni conocimientos, siempre que reciban supervisión o instrucciones sobre su uso seguro y comprendan los peligros que conlleva. La limpieza y el mantenimiento no deben ser realizados por niños sin supervisión.
2. Los niños deben ser supervisados para garantizar que no jueguen con el dispositivo.
3. Se debe incorporar en la instalación fija un interruptor para desconectar todos los polos,

ESTE VENTILADOR DEBE INSTALAR UN INTERRUPTOR DE AISLAMIENTO. Tenga en cuenta que la garantía quedará anulada si el ventilador se instala sin un interruptor de aislamiento.

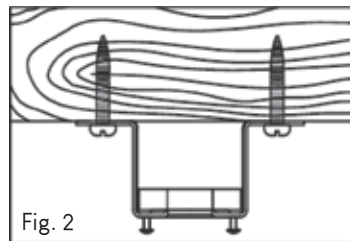
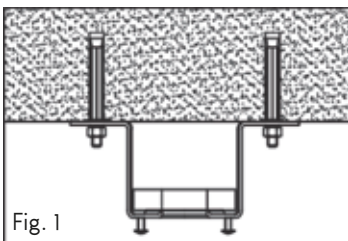
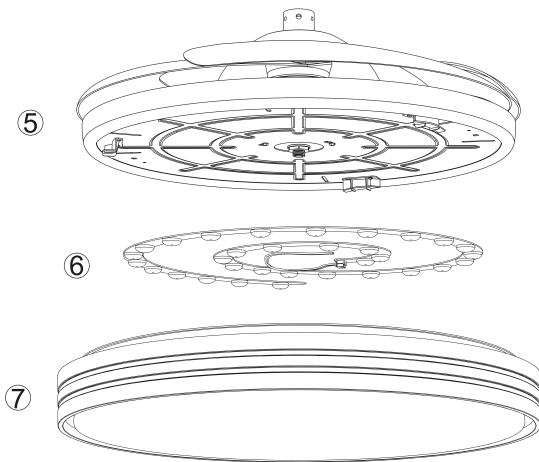
de acuerdo con las normas de cableado locales.

4. Si los aparatos eléctricos se desechan en vertederos o rellenos sanitarios, sustancias peligrosas pueden filtrarse a las aguas subterráneas y llegar a la cadena alimentaria, perjudicando la salud y el bienestar.
5. La estructura donde se va a colocar debe ser capaz de soportar un peso de 45 kg.
6. El ventilador debe instalarse de manera que las aspas estén al menos a 2,3 metros del suelo.
7. Este ventilador solo es apto para uso en interiores..
8. Sólo un electricista idóneo en la materia debe realizar la instalación.
9. Uso no aprobado del control remoto anulará la garantía .Por lo tanto, no controle el funcionamiento de este ventilador desde ningún otro lugar.

Abrir la caja, contiene todas las piezas enumeradas a continuación.



1. Soporte de techo
2. Cubierta superior
3. Tubo de extensión (2 tamaños)
4. Ajuste de pernos y pasadores
5. Motor
6. Kit de luces
7. Difusor
8. Receptor del control remoto
9. Control remoto
10. Bolsa de tornillos

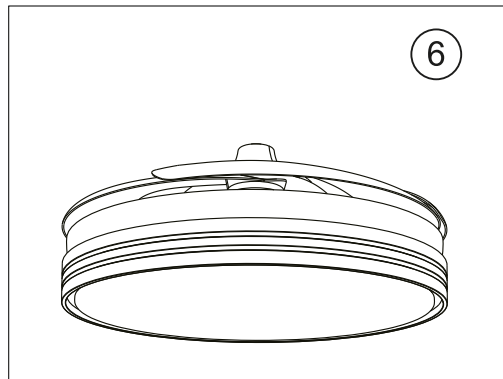
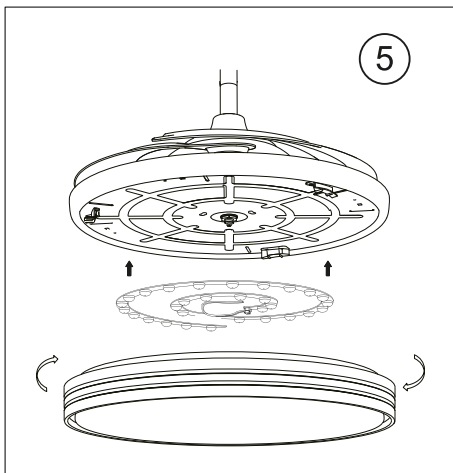
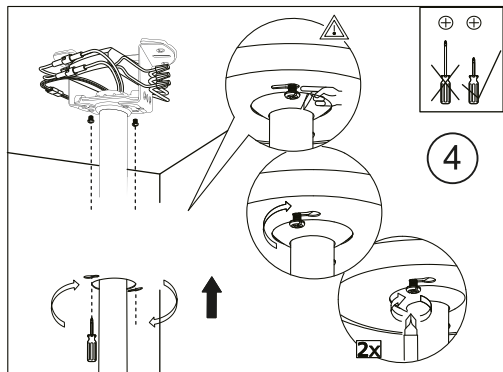
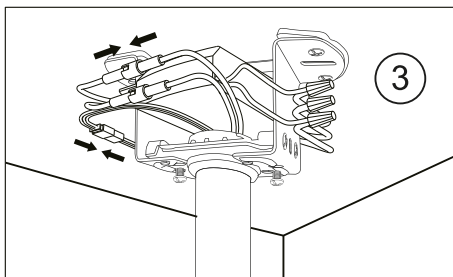
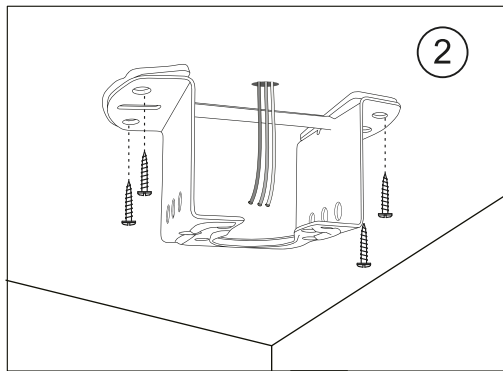
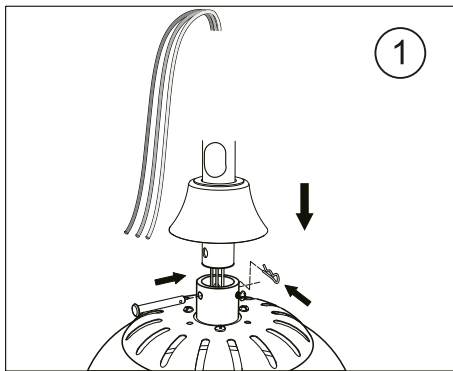


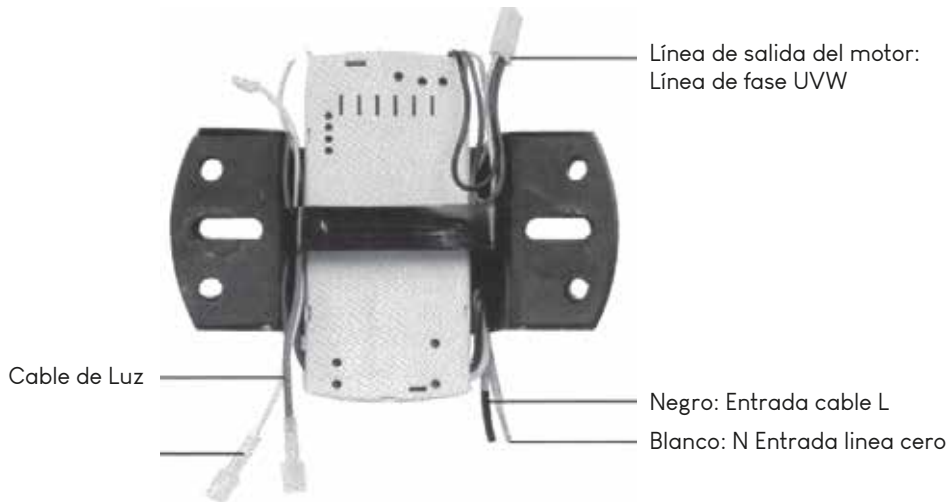
1. Para garantizar una distancia segura desde el suelo, el punto más bajo de la pala del ventilador debe estar al menos a 2,1 metros sobre el suelo..
2. Para ventiladores exteriores cerrados, el ventilador debe instalarse al menos a 1,5 m del perímetro del techo/alero del recinto para proteger el producto de la lluvia indirecta o la luz solar.
3. La ubicación elegida para el ventilador no debe permitir que las aspas giratorias entren en contacto con ningún objeto.
4. Por favor, revise cuidadosamente y asegúrese de que las vigas del techo sean lo suficientemente fuertes y del tamaño adecuado para soportar un peso de aproximadamente 35 kg.
5. Para reducir el riesgo de incendio, descargas eléctricas o lesiones personales, asegúrese de que el soporte de montaje del ventilador esté apoyado directamente en la estructura del edificio.No lo monte en una caja de toma de corriente eléctrica.
6. Coloque las aspas del ventilador una vez instalada y correctamente fijada la carcasa del motor. Conserve el motor y las aspas del ventilador en su embalaje original hasta que esté listo para la instalación.
7. Verifique y confirme una vez que el ventilador esté completamente instalado que todas las conexiones sean adecuadas y seguras para prevenir que el ventilador se caiga o cause daños a su propiedad o lesiones personales.
8. Tanto el ventilador con el kit de iluminación (accesorio) como el soporte de montaje deben estar conectados a tierra. No retire el ventilador del techo después de la instalación.
9. Asegúrese de que la alimentación esté desconectada de la caja de alimentación principal antes de comenzar a trabajar. Desconecte la alimentación retirando los fusibles o apagando el disyuntor antes de instalar el ventilador.

PASOS E INSTRUCCIONES DE INSTALACIÓN (2)

Se recomienda que la instalación del ventilador la realice un electricista.

1. Pase los cables del motor a través de la carcasa inferior, la carcasa superior y la varilla hueca (fig. 1 y 2).
2. Levante el ventilador e inserte la esfera colgante de la varilla hueca en el soporte de suspensión (fig.5).
3. Coloque la varilla hueca en el cuerpo del ventilador e inserte el tornillo de suspensión y bloquéelo con el pasador (fig..3 y 4).
4. Conecte los cables del motor al controlador del control remoto (use los colores de los 3 cables).
5. Fije el controlador en el soporte de suspensión y conecte los cables de alimentación (fig. 6).



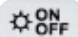



Asuntos que requieren atención

1. El receptor no se puede montar en el plano para evitar afectar los desniveles de la cubierta y el techo..
2. Las sub-entradas y salidas del receptor tienen estrictamente prohibido ajustar los pares de entrada y salida..
3. Si hay un interruptor de pared en el ventilador, debe estar encendido para controlarlo de manera efectiva..
4. El cableado debe realizarse de acuerdo con el color del cable y las instrucciones de la funda.
5. Al usar el control remoto, verifique si la batería está instalada. Preste atención a los polos positivo y negativo de la batería. La tecla de control del mango parpadea al presionarla.


OPERACIÓN


Este ventilador es operado con control remoto

 Pulse esta tecla para encender o apagar el equipo.

 Presione esta tecla para apagar el ventilador y la luz del equipo.


 Presione esta tecla para cambiar el color de la luz LED


 Presione esta tecla para activar o desactivar el "MODO NOCTURNO" del dispositivo.
El modo nocturno se activa gradualmente.
Reduce el consumo de energía del dispositivo durante la noche.

 Presione esta tecla para ajustar el nivel de intensidad de la luz.


 Pulse esta tecla para ajustar la temperatura de la luz.

 Pulse este botón para sincronizar.

 Pulse esta tecla para seleccionar el sentido de rotación del ventilador, en sentido horario (invierno) o antihorario (verano).

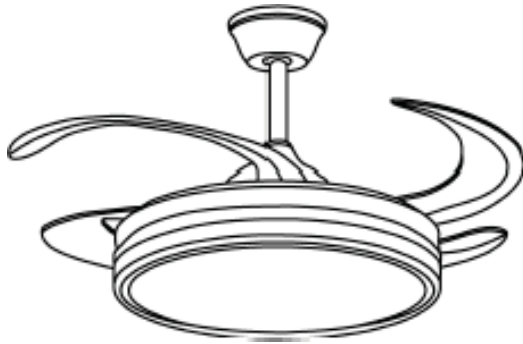
 Presione esta tecla para programar el dispositivo para que se apague automáticamente durante 2 horas.

123456 Con el ventilador encendido puedes seleccionar la velocidad deseada en una escala del 1 al 6 utilizando los botones numerados.

 Presione este botón para activar el viento difuso (natural).

 Presione este botón para apagar el ventilador del dispositivo.





CUIDADO Y LIMPIEZA

1. La limpieza regular del ventilador es el único mantenimiento necesario. Utilice un cepillo suave o un paño sin pelusa para evitar rayar la pintura. Desconecte el ventilador al realizar esta operación.
2. No utilice agua para limpiar su ventilador de techo. Podría dañar el motor y crear la posibilidad de una descarga eléctrica..
3. El motor tiene el rodamiento lubricado permanentemente. No requiere aceite.

NOTA: Antes de limpiar su ventilador, siempre apague la alimentación y desconecte los enchufes.

PUNKTAL

PK-107 VR



Importador en Uruguay
PUNKTAL S.A.
SERVICIO OFICIAL
Calle Cuareim 1544
Montevideo - Uruguay
Tel: 598 29003538
service@punktal.com.uy

Gracias por
Preferirnos