

Microondas Manual



PK-2029 M

Gracias por
Preferirnos

Especificaciones

Consumo	230V/50 Hz, 1100W (Microondas)
Potencia de salida	700W
Frecuencia de operación	2450 Mhz
Dimensiones exteriores	(Fr. x Prof. x Alt.) 446x322x241 mm
Dimensiones internas	(Fr. x Prof. x Alt.) 318x293x206 mm
Capacidad del horno	20 Lts
Peso neto	9,8 Kg
Apagado	220-240V
Consumo	< 0.3W

Nota: El periodo tras el cual el equipo pasa al modo de apagado automático es de 0 minutos.

PRECAUCIONES PARA EVITAR UNA POSIBLE EXPOSICIÓN EN EXCESO DE ENERGÍA DE MICROONDAS

1. No intente operar este horno con la puerta abierta, ya que podría causar exposición perjudicial a la energía de microondas. Es importante no manipular los dispositivos de seguridad.
2. No coloque ningún objeto entre la parte frontal del horno y la puerta ni permita que se acumulen suciedad o residuos de limpiador en las superficies de sellado.
3. No utilice el horno si está dañado. Es especialmente importante que la puerta del horno cierre correctamente y que no haya daños en el...
 - a. Puerta (doblado),
 - b. Bisagras y pestillos (rotos o flojos),
 - c. Sellos de puertas y superficies de sellado.
4. El horno no debe ser ajustado ni reparado por nadie que no sea personal de servicio debidamente calificado.

INSTRUCCIONES IMPORTANTES DE SEGURIDAD

Al utilizar aparatos eléctricos se deben seguir precauciones básicas de seguridad, incluidas las siguientes:

¡ADVERTENCIA!--Para reducir el riesgo de quemaduras, descargas eléctricas, incendios, lesiones a personas o exposición a energía de microondas excesiva:

1. Utilice este aparato únicamente para el fin previsto, tal como se describe en el manual. No utilice productos químicos ni vapores corrosivos en este aparato. Este tipo de horno está diseñado específicamente para calentar, cocinar o secar alimentos. No está diseñado para uso industrial ni de laboratorio.
2. No utilice el microondas cuando esté vacío.
3. No utilice este aparato si el cable o el enchufe están dañados, si no funciona correctamente o si se ha dañado o se ha caído. Si el cable de alimentación está dañado, pongase en contacto con el SERVICE OFICIAL PUNKTAL.

4. ¡ADVERTENCIA!--Permita que los niños utilicen el microondas sin supervisión solo cuando hayan recibido instrucciones adecuadas para que el niño pueda utilizar el horno de forma segura y comprenda los peligros de un uso inadecuado.
5. Para reducir el riesgo de incendio en la cavidad del microondas:
 - Al calentar alimentos en recipientes de plástico o papel, vigile el horno debido a la posibilidad de ignición.
 - Retire los alambres de las bolsas de papel o plástico antes de colocarlas en el horno.
 - Si observa humo, apague o desenchufe el aparato y mantenga la puerta cerrada para sofocar cualquier llama.
 - No utilice la cavidad para almacenar objetos. No deje productos de papel, utensilios de cocina ni alimentos en la cavidad cuando no esté en uso.
 - El horno microondas está diseñado para calentar alimentos y bebidas. Secar alimentos o ropa y calentar almohadillas térmicas, pantuflas, esponjas, paños húmedos y similares puede provocar lesiones, ignición o incendio.
6. ¡ADVERTENCIA!--No se deben calentar líquidos ni otros alimentos en recipientes sellados ya que pueden explotar.
7. El calentamiento de bebidas en microondas puede provocar un hervor retardado, por lo que se debe tener cuidado al manipular el recipiente.
8. No fría alimentos en el horno. El aceite caliente puede dañar las piezas y los utensilios del horno e incluso provocar quemaduras en la piel.
9. Los huevos con cáscara y los huevos duros enteros no deben calentarse en microondas, ya que pueden explotar incluso después de finalizar el calentamiento en el microondas.
10. Perfore los alimentos con piel gruesa, como patatas, calabazas enteras, manzanas y castañas, antes de cocinarlos.
11. El contenido de los biberones y tarritos de comida para bebés debe removerse o agitarse y debe verificarse la temperatura antes de servir para evitar quemaduras.
12. Los utensilios de cocina pueden calentarse debido al calor transferido por la comida caliente. Es posible que se necesiten agarraderas para manipularlos.
13. Se deben revisar los utensilios para asegurarse de que sean adecuados para su uso en el horno microondas.
14. ¡ADVERTENCIA!--Es peligroso para cualquier persona que no esté capacitada realizar cualquier operación de servicio o reparación que implique quitar cualquier cubierta que brinde protección contra la exposición a la energía de microondas.
15. Este producto es un equipo ISM de Grupo 2 Clase B. La definición de Grupo 2 abarca todos los equipos ISM (Industriales, Científicos y Médicos) en los que se genera o utiliza intencionalmente energía de radiofrecuencia en forma de radiación electromagnética para el tratamiento de materiales, así como los equipos de erosión por chispa. Los equipos de Clase B son aptos para su uso en establecimientos domésticos y en establecimientos conectados directamente a una red eléctrica de baja tensión que abastezca a edificios de uso doméstico.
16. Este aparato no está diseñado para ser utilizado por personas (incluidos niños) con capacidades físicas, sensoriales o mentales reducidas, o con falta de experiencia y conocimientos, a menos que hayan recibido supervisión o instrucciones sobre el uso del aparato por parte de una persona responsable de su seguridad.
17. Se debe supervisar a los niños para garantizar que no jueguen con el aparato.
18. El horno microondas solo se utiliza en versión independiente.
19. ¡ADVERTENCIA!--No instale el microondas sobre una estufa u otro aparato que produzca calor. Si se instala, podría dañarse y se anularía la garantía.

20. El microondas no debe colocarse dentro del armario.
21. ¡ADVERTENCIA!--El aparato y sus partes accesibles se calientan durante el uso.
22. ¡ADVERTENCIA!Las piezas accesibles pueden calentarse durante el uso. Mantenga a los niños pequeños alejados.
23. Durante el uso, los electrodomésticos se calientan. Tenga cuidado de no tocar las resistencias del interior del horno, tanto en cocinas como en hornos.
24. La temperatura de las superficies accesibles puede ser alta cuando el aparato está en funcionamiento.
25. El aparato deberá colocarse contra una pared.
26. El aparato no debe ser utilizado por niños o personas con capacidades físicas, sensoriales o mentales reducidas, o con falta de experiencia y conocimientos, a menos que hayan recibido supervisión o instrucciones.
27. ¡ADVERTENCIA!--Si la puerta o los sellos de la puerta están dañados, no se debe utilizar el horno hasta que haya sido reparado por una persona competente.
28. Los aparatos no están diseñados para funcionar mediante un temporizador externo o un sistema de control remoto independiente.
29. El horno microondas es solo para uso doméstico y no para uso comercial.
30. Nunca retire el soporte distanciador de la parte posterior o de los laterales, ya que éste asegura una distancia mínima de la pared para la circulación del aire.
31. Asegure el plato giratorio antes de mover el aparato para evitar daños.
32. ¡PRECAUCIÓN!Es peligroso que solo un especialista realice la reparación o el mantenimiento del aparato, ya que en estas circunstancias es necesario retirar la cubierta que protege contra la radiación de microondas. Esto también aplica al cambiar el cable de alimentación o la iluminación. En estos casos, envíe el aparato a nuestro centro de servicio.
33. El horno microondas está diseñado únicamente para descongelar, cocinar y cocinar al vapor alimentos.
34. Utilice guantes si retira cualquier alimento caliente.
35. ¡Precaución! Al abrir las tapas o el papel de aluminio, saldrá vapor.
36. Este aparato puede ser utilizado por niños mayores de 8 años y personas con discapacidades físicas, sensoriales o mentales, o con falta de experiencia y conocimientos, siempre que reciban supervisión o instrucciones sobre su uso seguro y comprendan los riesgos. Los niños no deben jugar con el aparato. La limpieza y el mantenimiento no deben ser realizados por niños menores de 8 años y bajo supervisión.
37. Si sale humo, apague o desenchufe el aparato y mantenga la puerta cerrada para sofocar cualquier llama.

GUÍA DE INSTALACIÓN

1. Asegúrese de que todos los materiales de embalaje se hayan retirado del interior de la puerta.
2. ADVERTENCIA: Revise el microondas para detectar cualquier daño, como una puerta desalineada o doblada, sellos y superficie de sellado dañados, bisagras y pestillos rotos o sueltos, o abolladuras dentro de la cavidad o en la puerta. Si observa algún daño, no utilice el microondas y contacte con el SERVICE OFICIAL PUNKTAL..
3. Este microondas debe colocarse sobre una superficie plana y estable para soportar su peso y los alimentos más pesados que probablemente se cocinarán en el microondas.

4. No coloque el microondas en lugares donde se genere calor, humedad o alta humedad, ni cerca de materiales combustibles.
5. Para un correcto funcionamiento, el microondas debe tener suficiente ventilación. Deje un mínimo de 20 cm de espacio libre sobre la superficie superior y 5 cm a ambos lados. La placa trasera del microondas debe colocarse cerca de la pared. No cubra ni bloquee ninguna abertura del aparato. No retire las patas.
6. No opere el microondas sin la bandeja de vidrio, el soporte del rodillo y el eje en sus posiciones adecuadas.
7. Asegúrese de que el cable de alimentación no esté dañado y no pase por debajo del microondas ni sobre ninguna superficie caliente o afilada.
8. El enchufe debe ser fácilmente accesible para poder desconectarlo fácilmente en caso de emergencia.
9. No utilice el microondas al aire libre.

INTERFERENCIA DE RADIO

El funcionamiento del microondas puede causar interferencias en su radio, televisor o equipos similares. Si se producen interferencias, se pueden reducir o eliminar siguiendo estas medidas:

1. Limpie la puerta y la superficie de sellado del horno.
2. Reorientar la antena receptora de radio o televisión.
3. Reubique el microondas con respecto al receptor.
4. Aleje el microondas del receptor.
5. Enchufe el microondas en un tomacorriente diferente para que el microondas y el receptor estén en circuitos derivados diferentes.

PRINCIPIOS DE COCCIÓN DEL MICROONDAS

1. Coloque los alimentos con cuidado. Coloque las partes más gruesas hacia el exterior del plato.
2. Vigile el tiempo de cocción. Cocine durante el tiempo mínimo indicado y añada más si es necesario. Los alimentos demasiado cocidos pueden humear o incendiarse.
3. Cubra los alimentos mientras los cocina. Las tapas evitan salpicaduras y ayudan a que los alimentos se cocinen uniformemente.
4. Voltee los alimentos una vez durante la cocción en el microondas para acelerar la cocción de alimentos como pollo y hamburguesas. Los alimentos grandes, como los asados, deben voltearse al menos una vez.
5. Reorganice los alimentos, como las albóndigas, a mitad de la cocción, tanto de arriba hacia abajo como desde el centro del plato hacia afuera.

INSTRUCCIONES DE PUESTA A TIERRA

Este electrodoméstico debe estar conectado a tierra. Este microondas está equipado con un cable con un cable de tierra y un enchufe con conexión a tierra. Debe enchufarse a una toma de corriente correctamente instalada y conectada a tierra. En caso de cortocircuito, la conexión a tierra reduce el riesgo de descarga eléctrica al proporcionar una salida para la corriente eléctrica. Se recomienda instalar un circuito independiente que alimente únicamente al microondas. Usar alto voltaje es peligroso y puede provocar un incendio u otro accidente que dañe el microondas.

ADVERTENCIA! El uso inadecuado del enchufe de conexión a tierra puede provocar riesgo de descarga eléctrica.

Nota:

1. Si tiene alguna pregunta sobre la conexión a tierra o las instrucciones eléctricas, consulte a un electricista.
2. Ni el fabricante ni el distribuidor pueden aceptar ninguna responsabilidad por daños al microondas lesiones personales que resulten del incumplimiento de los procedimientos de conexión eléctrica.

Los cables de esta red principal están coloreados de acuerdo con el siguiente código:

Verde y Amarillo = TIERRA

Azul = NEUTRO

Marrón = VIVO

ANTES DE LLAMAR AL SERVICIO TÉCNICO

Si el microondas no funciona:

1. Compruebe que el horno esté bien enchufado. De lo contrario, desenchúfelo, espere 10 segundos y vuelva a enchufarlo.
2. Compruebe si hay algún fusible fundido o si se ha disparado el disyuntor principal. Si funcionan correctamente, pruebe el tomacorriente con otro aparato.
3. Verifique que el panel de control esté programado correctamente y que el temporizador esté configurado.
4. Compruebe que la puerta esté bien cerrada y que el sistema de seguridad esté activado. De lo contrario, la energía de las microondas no entrará en el horno.

SI NINGUNA DE LAS OPCIONES ANTERIORES SOLUCIONA EL PROBLEMA, CONTACTE A UN TÉCNICO CUALIFICADO. NO INTENTE AJUSTAR NI REPARAR EL HORNO USTED MISMO.

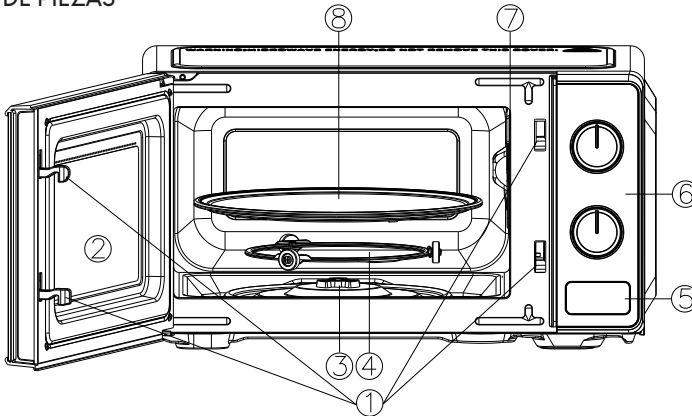
GUÍA DE UTENSILIOS

1. El microondas no puede penetrar metales. Utilice únicamente utensilios aptos para microondas. No se permiten recipientes metálicos para alimentos ni bebidas durante la cocción en microondas. Este requisito no aplica si el fabricante especifica el tamaño y la forma de los recipientes metálicos aptos para microondas.
2. El microondas no puede penetrar el metal, por lo que no se deben utilizar utensilios de metal ni platos con bordes metálicos.
3. No utilice productos de papel reciclado al cocinar en microondas, ya que pueden contener pequeños fragmentos de metal que pueden provocar chispas y/o incendios.
4. Se recomiendan platos redondos u ovalados en lugar de cuadrados u oblongos, ya que la comida en las esquinas tiende a cocinarse demasiado.
5. Se pueden usar tiras estrechas de papel aluminio para evitar que las zonas expuestas se cocinen demasiado. Pero tenga cuidado de no usar demasiado y mantenga una distancia de 2,54 cm (1 pulgada) entre el papel y la cavidad.

La siguiente lista es una guía general para ayudarle a seleccionar los utensilios correctos.

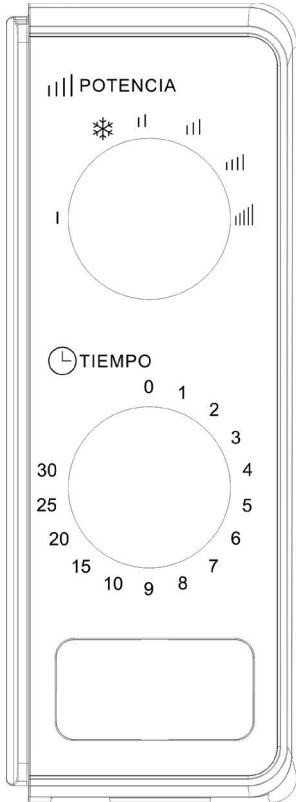
UTENSILIOS DE COMIDA	Microondas
Vidrio resistente al calor	Si
Vidrio no resistente al calor	No
Cerámica resistente al calor	Si
Plato de plástico apto para microondas	Si
Papel de cocina	Si
Bandeja de metal	No
Estante de metal	No
Papel de aluminio y contenedores de aluminio	No

NOMBRE DE PIEZAS



- | | |
|---|--|
| 1. Sistema de bloqueo de seguridad de puertas | 6. Panel de control |
| 2. Ventana del horno | 7. Guía de ondas |
| 3. Eje | 8. (Por favor, no retire la placa mica que cubre la guía de ondas) |
| 4. Anillo de rodillos | 9. Bandeja de vidrio |
| 5. Botón de liberación de puerta | |

NOMBRE DE PIEZAS



El panel de control consta de dos botones de función: uno para el temporizador y otro para el encendido.

Selector de potencia/acción

Utilice esta perilla para seleccionar el nivel de potencia de cocción. Es el primer paso para comenzar a cocinar.

Perilla del temporizador

Ofrece configuraciones de tiempo visual con solo girar el pulgar para seleccionar el tiempo de cocción deseado, hasta 30 minutos por sesión de cocción.

Cocinar en microondas

Para cocinar en microondas únicamente, hay seis niveles de potencia para elegir el que mejor se adapte a la tarea en cuestión.

El nivel de potencia aumenta al girar la perilla en sentido horario. Los niveles de potencia se clasifican de la siguiente manera:

	Potencia de salida	Descripción
1	100 %	Alto
2	88 %	M. Alto
3	73 %	Medio
4	52 %	M. Bajo
5	42 %	Descongelar
6	20 %	Bajo

OPERACIÓN

Para iniciar :

1. Coloque la comida en el microondas y cierre la puerta.
2. Gire el selector de potencia para seleccionar un nivel de potencia.
3. Utilice la perilla del temporizador para establecer un tiempo de cocción

NOTA:

Tan pronto como se gira el temporizador, el horno comienza a cocinar.

Cuando seleccione un tiempo inferior a 2 minutos, gire el temporizador más allá de los 2 minutos y luego regrese a la hora correcta.

PRECAUCIÓN: SIEMPRE REGRESE EL TEMPORIZADOR A LA POSICIÓN CERO si se retira la comida del horno antes de que se complete el tiempo de cocción o cuando el horno no esté en uso. Para detener el horno durante la cocción, presione el botón de apertura de la puerta o ábrala por la manija.

LIMPIEZA Y CUIDADO

1. Apague el microondas y desconecte el enchufe de la toma de corriente antes de limpiarlo.
2. Mantenga limpio el interior del microondas. Si se adhieren salpicaduras de comida o líquidos derramados a las paredes, límpielas con un paño húmedo. Si el microondas se ensucia mucho, puede usar un detergente suave. Evite el uso de aerosoles y otros limpiadores abrasivos, ya que pueden manchar, rayar o deslustrar la superficie de la puerta.
3. Las superficies exteriores deben limpiarse con un paño húmedo. Para evitar daños en las piezas operativas del interior del microondas, no permita que entre agua en las aberturas de ventilación.
4. Limpie frecuentemente la puerta y la ventana por ambos lados, las juntas de la puerta y las piezas adyacentes con un paño húmedo para eliminar cualquier derrame o salpicadura. No utilice limpiadores abrasivos.
5. No se debe utilizar un limpiador a vapor.
6. No permita que el panel de control se moje. Límpielo con un paño suave y húmedo. Al limpiarlo, deje la puerta del horno abierta para evitar que se encienda accidentalmente.
7. Si se acumula vapor dentro o alrededor de la puerta del horno, límpielo con un paño suave. Esto puede ocurrir cuando el microondas funciona en condiciones de alta humedad. Es normal.
8. Ocasionalmente, es necesario retirar la bandeja de vidrio para limpiarla. Lávela con agua tibia y jabón o en el lavavajillas.
9. El anillo giratorio y la base del microondas deben limpiarse regularmente para evitar ruidos excesivos. Simplemente limpie la superficie inferior del horno con un detergente suave. El anillo giratorio puede lavarse con agua jabonosa suave o en el lavavajillas. Al retirar el anillo giratorio de la base de la cavidad para limpiarlo, asegúrese de colocarlo en la posición correcta.
10. Elimine los olores del microondas mezclando una taza de agua con el jugo y la piel de un limón en un recipiente hondo apto para microondas. Caliente durante 5 minutos. Limpie bien y seque con un paño suave.
11. Cuando sea necesario reemplazar la luz del horno, pongase en contacto con el SERVICE OFICIAL PUNKTAL.
12. El microondas debe limpiarse con regularidad y eliminarse cualquier residuo de comida. Mantener el horno limpio podría deteriorar la superficie, lo que podría afectar la vida útil del aparato y, posiblemente, resultar en un peligro.
13. Por favor, no deseche este aparato en el contenedor de basura doméstico, sino que debe depositarse en el centro de eliminación específico proporcionado por los municipios.

PUNKTAL

PK-2029 M



Importador en Uruguay
PUNKTAL S.A.
SERVICIO OFICIAL
Calle Cuareim 1544
Montevideo - Uruguay
Tel: 598 29003538
service@punktal.com.uy

Gracias por
Preferirnos