

Esta unidad cuenta con una batería recargable, cuando la energía de la batería se acabe, por favor conecte el interruptor del toma corriente de acuerdo con el voltaje de entrada.

Con el fin de mantener la vida útil de la batería, cárguese después de cada uso. Si el aparato no es usado o cargado completamente de forma frecuente, la batería se podría dañar.

Si tiene algún problema con el producto, póngase en contacto con el SERVICE OFICIAL PUNKTAL.
NO INTENTE REPARARLO USTED MISMO,
ESTA UNIDAD TIENE ALTA POTENCIA

Mantener alejado de los niños.

FUNCIÓN BLUETOOTH

Presione el botón "≡/MODE" para cambiar al modo Bluetooth ("azul") aparecerá en la pantalla)

Habilite el Bluetooth en su dispositivo y busque dispositivos cercanos disponibles para emparejar (esta función generalmente se encuentra en el menú de configuración de Bluetooth. Consulte el manual de instrucciones de su dispositivo para obtener más detalles. Seleccione "PK-010 BAT" en la lista de dispositivos disponibles en su dispositivo externo.

Ahora se puede transmitir música directamente desde el dispositivo externo una vez que el emparejamiento se haya realizado correctamente.

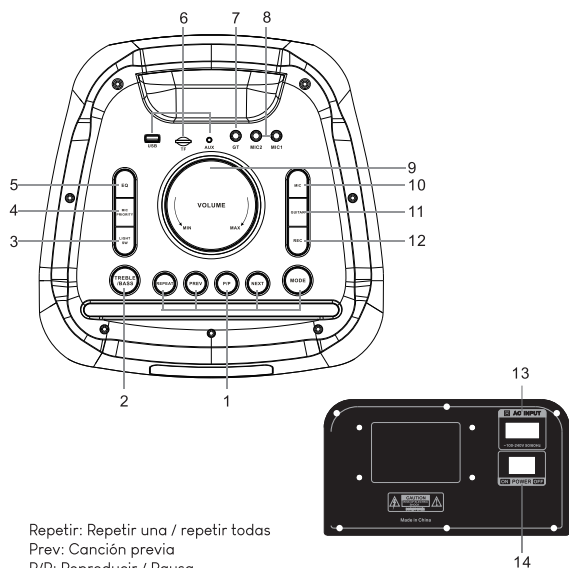
Parlante Activo 2x10"



PK-010 BAT

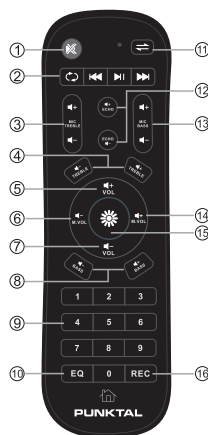
Gracias por Preferirnos

PANEL DE CONTROL



1. Repetir: Repetir una / repetir todas
Prev: Canción previa
P/P: Reproducir / Pausa
Next: Siguiete canción
Mode: Cambiar a LINE IN, USB, TF / FM, modo Bluetooth
2. Ajustar niveles de bajos / agudos
Presione este botón y gire el master central para ajustar.
3. Interruptor de Luces
Presione para intercambiar entre los diferentes efectos de luces.
4. Interruptor prioridad de micrófono
5. Ecualizador máster
6. Entradas USB / TF / AUX
7. Entrada Guitarra
8. Entrada Microfono
9. Ajuste del volumen principal
10. Ajuste volumen del micrófono
Presione este botón y gire el master central para ajustar.
11. Ajustar el volumen de la guitarra
Presione este botón y gire el master central para ajustar.
12. Empezar a grabar / Reproducir la grabación
13. Entrada AC
14. Interruptor de Encendido / Apagado

CONTROL REMOTO



1. Mute: Mute ON / OFF
2. Repetir una / Repetir todas
 Canción Previa
 Play / Pausa
 Canción siguiente
3. M. TRE +: Incrementa el nivel de agudos del micrófono
M. TRE -: Reduce el nivel de agudos del micrófono
TREBLE+: Aumenta nivel de agudos de la música
TREBLE-: Reduce nivel de agudos de la música
5. VOLUMEN +: Aumenta el volumen master
6. M. VOLUMEN -: Reduce el volumen del micrófono
7. VOLUMEN -: Reduce el volumen master
8. BASS -: Reduce el nivel de los graves de la música
BASS +: Aumenta el nivel de los graves de la música
9. Botones 0-9 para seleccionar canciones en USB y TF
10. Presione este botón para seleccionar el modo EQ.
11. Presione este botón para alternar entre los distintos modos.
Mantenga presionado este botón para activar/desactivar los comandos de voz.
12. ECHO +: Incrementa el nivel de ECHO del micrófono
ECHO -: Reduce el nivel de ECHO del micrófono
13. M. BASS +: Incrementa nivel de graves del micrófono
M. BASS -: Reduce nivel de graves del micrófono
MIC VOL +: Incrementa el volumen del micrófono
14. Selecciona varios efectos de luz, enciende y apaga la luz
16. REC: Comienza a grabar / reproduce la grabación

Importador en Uruguay
PUNKTAL S.A.
SERVICIO OFICIAL
Calle Cuareim 1544
Montevideo - Uruguay
Tel: 598 29003538
service@punktal.com.uy