

## Secarropas



**PK-77 SR**

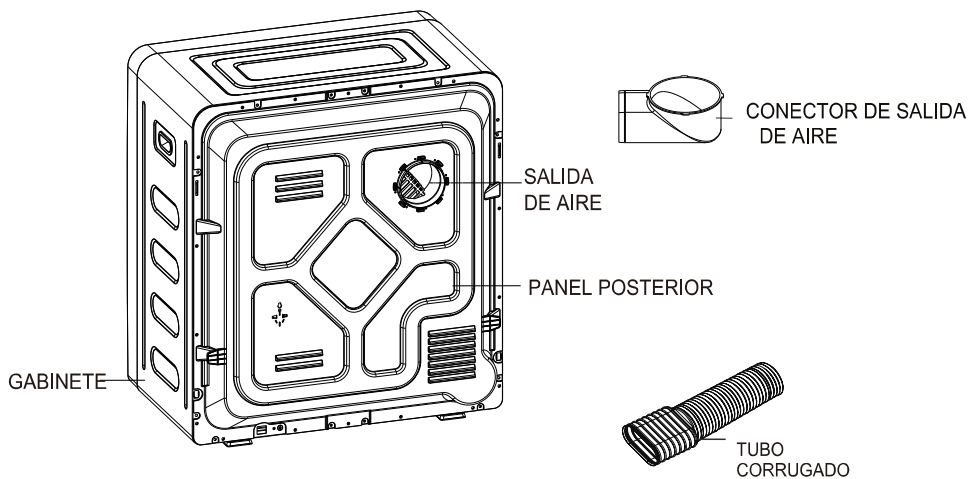
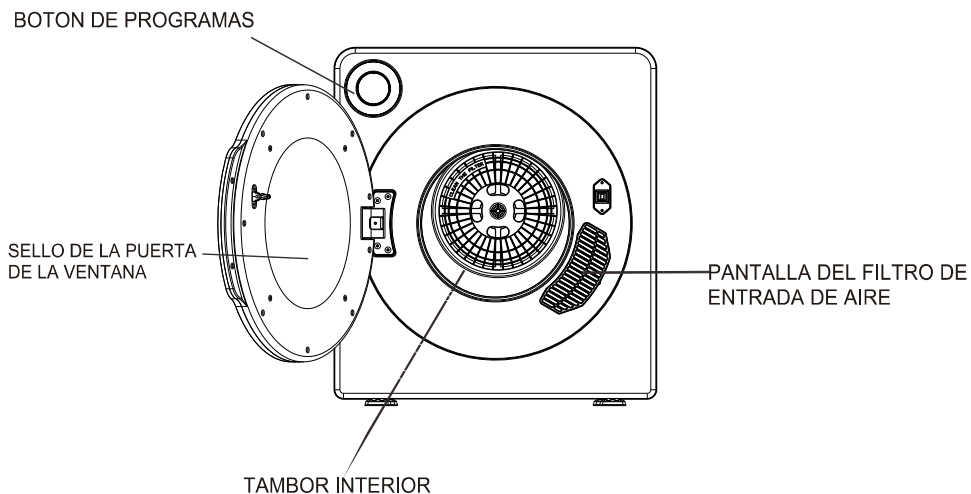
Gracias por  
Preferirnos



# Indice

Nombres de las partes .....	1
Atenciones antes de usar .....	2
Requisitos de uso .....	2
Instalación .....	3
Mantenimiento diario .....	4
Limpieza de la pantalla de salida de aire .....	4
Limpieza de la pantalla de entrada de aire .....	4
Limpieza de la máquina .....	4
Operación simple .....	5
Operación simple .....	6
Especificación .....	Fin

# NOMBRE DE LAS PARTES



# Atención antes de usar (Muy importante)

## (1) Seguridad de los electrodomésticos

1. Por favor, utilice una fuente de alimentación de 220-240V AC y una corriente de 10A. El terminal de conexión a tierra del enchufe debe estar correctamente conectado a tierra, y es mejor usar un protector de fugas.
2. Mantenga las sustancias inflamables y volátiles (como gasolina y alcohol) alejadas de la secadora en funcionamiento para evitar incendios.
3. No instale la secadora en lugares húmedos, como el baño o lugares que puedan mojarse, para evitar descargas eléctricas, fugas y otros accidentes.
4. El enchufe debe ser fácil de conectar y desconectar cuando la secadora esté en uso normal. El enchufe debe ser retirado cuando se corte la energía, se mueva, no se use o se limpie. No debe usarse con las manos mojadas para conectar o desconectar.
5. Si el cable de suministro está dañado, debe ser reemplazado por el fabricante, o personas cualificadas para evitar peligros.
6. Está estrictamente prohibido colocar la secadora sobre partes del embalaje, ya que esto podría causar un incendio debido a la dificultad para liberar el calor o por otros factores externos.
7. Use un paño suave y húmedo para limpiar el tambor interior o el exterior de la secadora. No enjuague directamente con agua ni lo limpie con aceites volátiles (como alcohol, gasolina, etc.).
8. Si utiliza productos químicos para limpiar la ropa, no se debe usar la secadora.
9. No se debe colocar ropa de algodón en la secadora sin antes haberla secado completamente.
10. La secadora debe estar bien ventilada para evitar que el aire fluya hacia atrás e ingrese al espacio, lo que podría encender otras sustancias, incluyendo incendios abiertos.
11. No se debe evacuar el aire hacia un conducto de humo utilizado para la quema de gas o con materiales inflamables.

## (11) Requisitos de uso

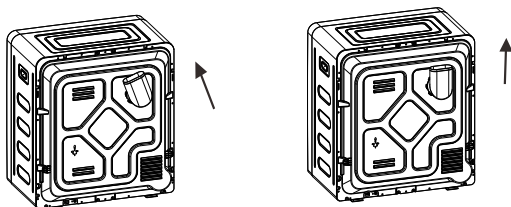
1. Solo se pueden poner en la secadora ropa completamente deshidratada. (Para evitar fugas de agua y aumentar el tiempo de secado, no ponga la ropa escurrida a mano en la secadora).
2. Por favor, revise y saque los encendedores, cerillas y otros objetos inflamables, así como monedas, clips para el cabello, clips de papel, llaves y otros objetos metálicos afilados de los bolsillos antes de secar.
3. Cierre las cremalleras, botones y voltee la ropa del revés para secarla. Esto reducirá el sonido de colisión con el tambor.
4. No se debe usar la secadora para ropa con la etiqueta "ropa que no se puede lavar con agua" o "solo limpieza en seco".
5. No se debe usar la secadora para tejidos de lana, ropa de lana y materiales de cuero. La lana y el cuero se dañarán, y el tejido de lana se encogerá y deformará.
6. Después de cada uso, es imprescindible limpiar las pelusas del filtro de entrada de aire y el filtro de salida de aire.
7. Es mejor secar telas del mismo tipo o similares al mismo tiempo.
8. No se deben secar prendas que tengan las siguientes instrucciones: no secar en secadora, colgar al aire, secar al aire o extender al aire.

# Instalación

La secadora de ropa debe instalarse sobre una superficie horizontal y estable, como una mesa o un soporte especializado. Debe instalarse a una distancia de 10-15 cm de la pared posterior. Por favor, instale ventiladores o un conducto de escape en la salida para descargar el aire caliente y húmedo si se encuentra en un espacio estrecho. La longitud del conducto de escape no debe exceder los 2 metros.

## 1. Instalación del conducto de escape.

Ajuste la dirección del conducto de salida según las necesidades reales y fije la salida de escape con 2 tornillos de auto perforación.



# Mantenimiento diario

Para garantizar el uso normal de la secadora, por favor limpie la pantalla del filtro de entrada y salida de aire de manera oportuna, y limpie el cuerpo de la secadora regularmente. ¡Por favor, retire el enchufe antes de limpiar!

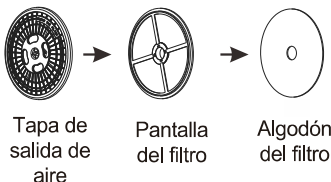
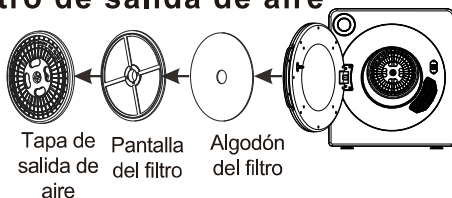
## 1. Limpieza de la pantalla del filtro de salida de aire

Por favor, limpie la pantalla del filtro de salida de aire después de cada uso.

A. Retirar el filtro: introduzca la mano en el tambor interior de la máquina e inserte los dedos en los cuatro orificios cerca del centro de la campana de salida de aire. Tire del filtro hacia afuera.

B. Limpieza de pelusas: retire la tapa de salida de aire, el filtro de algodón y la pantalla del filtro por separado, y use un cepillo suave o una aspiradora para limpiar las pelusas del filtro y el filtro de algodón. Tenga cuidado de no dañar el filtro de algodón.

C. Instalación de la pantalla del filtro: Monta el filtro en el orden de la pantalla del filtro, el algodón del filtro y la campana de salida de aire después de la limpieza. Luego, coloca la parte central cóncava de la pantalla del filtro en la parte central convexa del tambor.



## 2. La pantalla del filtro de entrada de aire se limpia una vez al mes.

1. Empuje ligeramente hacia arriba el extremo medio exterior de la tapa de la pantalla del filtro de entrada de aire, sujételo y retírelo hacia afuera.
2. Empuje ligeramente hacia arriba el extremo medio exterior de la tapa de la pantalla del filtro de entrada de aire, sujételo y retírelo hacia afuera.
3. Coloque el filtro nuevamente en la máquina después de limpiarlo.

Pantalla del filtro



## 3. Limpieza del cuerpo

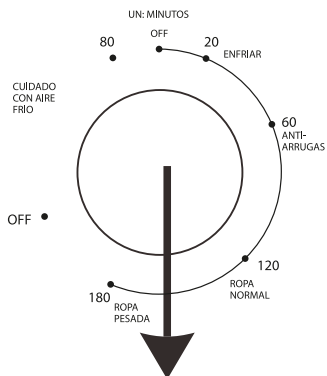
Use un paño suave y húmedo para limpiar el tambor interior o el exterior de la secadora. Use un poco de detergente de cocina para limpiar las manchas difíciles y luego límpielo con un paño limpio.



### Nota:

**No use diluyentes, gasolina ni alcohol para limpiar el cuerpo.**

## Panel de control



## Programas disponibles

Cuenta con cinco programas: Enfriar, Anti-arrugas, Ropa normal, Ropa pesada, Cuidado con aire frío.

**Cuidado con Aire Frío:** Esta función se opera con aire frío, principalmente para eliminar olores, cabellos y polvo de la ropa.

**Apagar:** cuando el control está apuntando a "OFF", la secadora desconectará la energía. Una vez que la aguja apunte al proceso de secado deseado, la secadora comenzará a funcionar.

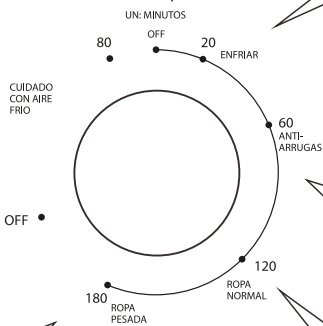
**Enfriamiento:** Esta función ocurre en los últimos 20 minutos del proceso de secado. Utiliza aire frío en lugar de aire caliente para enfriar la ropa que acaba de ser secada, facilitando su extracción

**Apagar:** cuando el control está apuntando a "off", la secadora desconectará la energía. Una vez que la aguja apunte al proceso de secado deseado, la secadora comenzará a funcionar.

**Antiarrugas:** Se utiliza para prendas difíciles de planchar, con camisas de tela y lino. Ajuste el tiempo de secado según la cantidad de ropa, generalmente entre 30 y 60 minutos. Cuando el tiempo termina y la secadora deja de funcionar, las prendas retendrán algo de humedad para facilitar el planchado.

**Ropa pesada:** Esta función se utiliza para ropa de gran tamaño o que excede la capacidad del tambor (ropa que supera la mitad de la capacidad nominal de la secadora), ajustando el tiempo de secado a más de 120 minutos.

**Ropa normal:** Esta función se utiliza para secar y enfriar ropa, principalmente prendas que no tienden a arrugarse (dependiendo del material de la prenda). El tiempo de secado generalmente se establece entre 60 y 120 minutos.



# Manejo de problemas comunes

Si la secadora se descompone, desconecte la energía y revise. A veces, no se trata de una falla en los siguientes casos. Por favor, confirme nuevamente antes de solicitar una reparación. Si es una falla, llame a nuestra línea de servicio nacional y contacte a nuestro departamento de servicio postventa. Por favor, no intente repararla usted mismo.

Fenómeno anormal	Causa anormal	Método de procesamiento
<b>La secadora no arranca</b>	<p>Verifique si la energía está apagada o se ha disparado el interruptor.</p> <p>Verifique si la conexión eléctrica está firme y confiable.</p> <p>Asegúrese de que la carga de ropa no esté sobrecargada.</p> <p>Verifique si el termostato está desconectado.</p>	<p>Revise la conexión eléctrica para asegurar que esté bien fijada.</p> <p>La ropa cargada debe estar deshidratada y el peso de la ropa mojada no debe exceder los 5,0 kg.</p> <p>Solicite al personal de mantenimiento que reemplace el termostato</p>
<b>El exterior de la secadora está caliente o se percibe un olor a quemado.</b>	<p>El filtro de pelusa está bloqueado por pelusas de ropa.</p> <p>Las salidas de aire o los desagües están bloqueados.</p>	<p>Limpie el filtro de pelusa antes y después de cada uso.</p> <p>Desatasque cualquier obstrucción.</p>
<b>La ropa no se seca.</b>	<p>El filtro está bloqueado, afectando la entrada y salida de aire.</p> <p>La ropa está demasiado amontonada y se enreda.</p> <p>La secadora está instalada en un lugar estrecho y sin ventilación.</p>	<p>Seque la ropa varias veces.</p> <p>Limpie los filtros de aire de entrada y salida regularmente.</p> <p>Sacuda la ropa y séquela nuevamente.</p> <p>Reorganice la máquina para mejorar la circulación del aire.</p>
<b>La ropa está demasiado arrugada.</b>	<p>No se sacaron las prendas a tiempo después de terminar el ciclo.</p> <p>La ropa no se clasificó adecuadamente.</p> <p>La temperatura está configurada demasiado alta.</p>	<p>No sobrecargue la secadora.</p> <p>Saque la ropa inmediatamente después de terminar.</p> <p>Seque la ropa después de clasificarla adecuadamente.</p> <p>Siga las instrucciones de mantenimiento en las etiquetas de la ropa.</p>
<b>La ropa se encoge.</b>	<p>La ropa se secó en exceso.</p>	<p>Siga las instrucciones de mantenimiento de las etiquetas de la ropa. Si la ropa tiende a encogerse fácilmente, siempre revise la ropa mientras se seca.</p> <p>Sáquela cuando todavía esté ligeramente húmeda para evitar el secado excesivo y cuélguela o déjela plana para que se seque completamente.</p>
<b>La ropa tiene bolitas de lana.</b>	<p>Es normal que las fibras sintéticas y no planchables generen bolitas de lana debido a la fricción normal.</p>	<p>Suavice las fibras con suavizante de telas.</p> <p>Al planchar, rocíe el pegamento final en el cuello y los puños, o voltee la ropa del revés para reducir la fricción.</p>



PARAMETER MODEL	DIMENSIONES	PESO NETO	POTENCIA NOMINAL	CAPACIDAD DE SECADO	VOLTAJE NOMINAL/ FRECUENCIA
PK-77 SR	605x430x670mm	20kg	1350W	5kg	220-240V/50Hz

## Secarropas



**PK-77 SR**

Gracias por  
Preferirnos